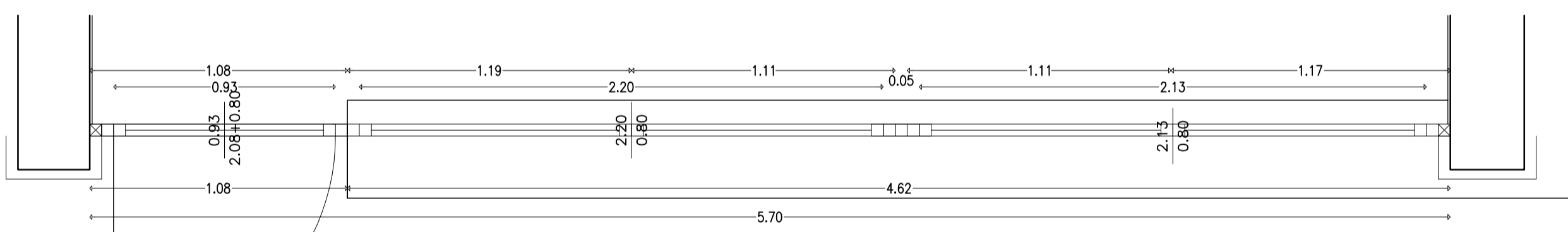
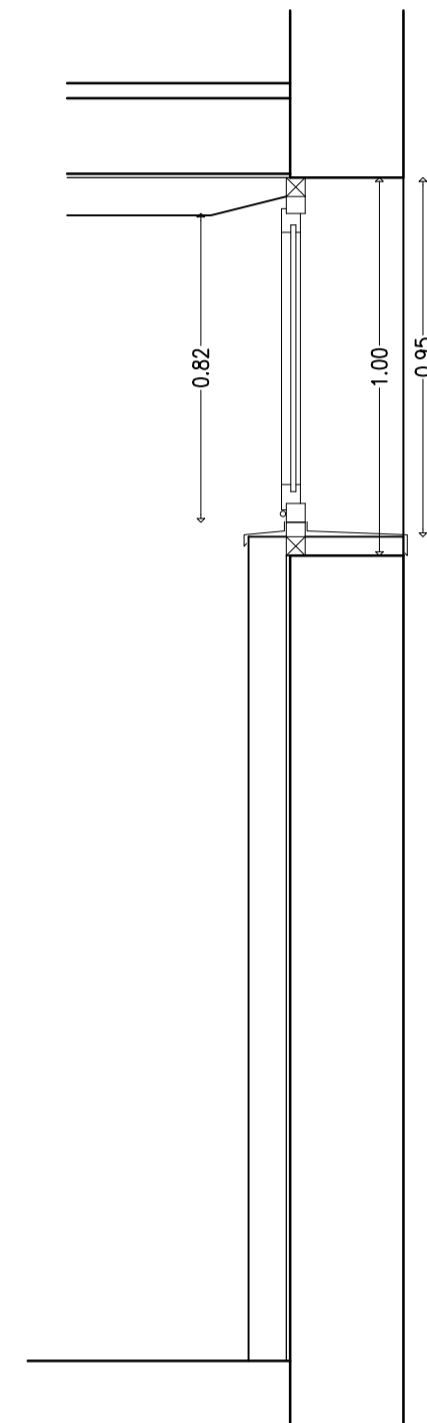
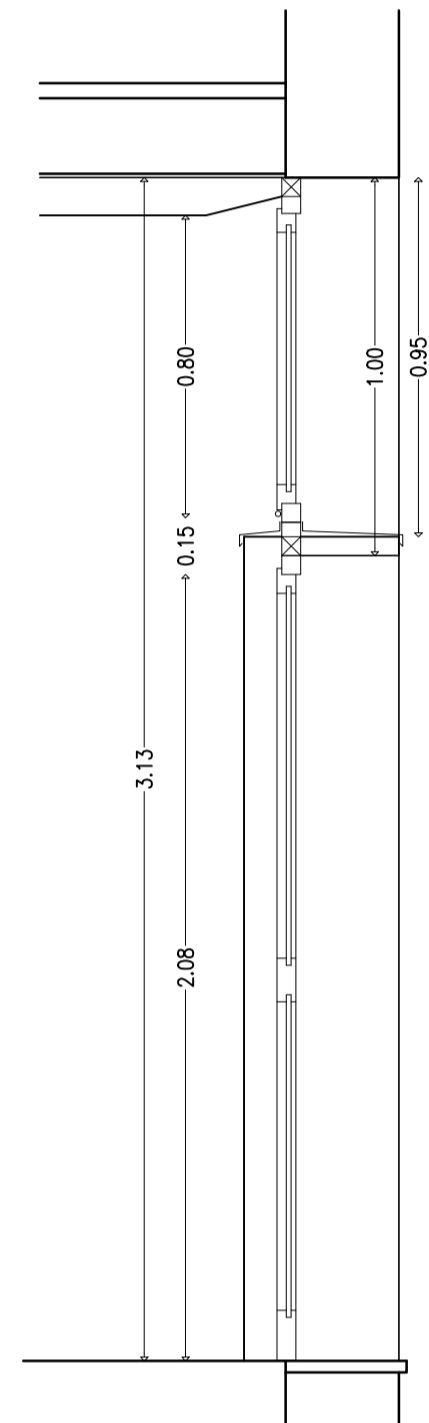
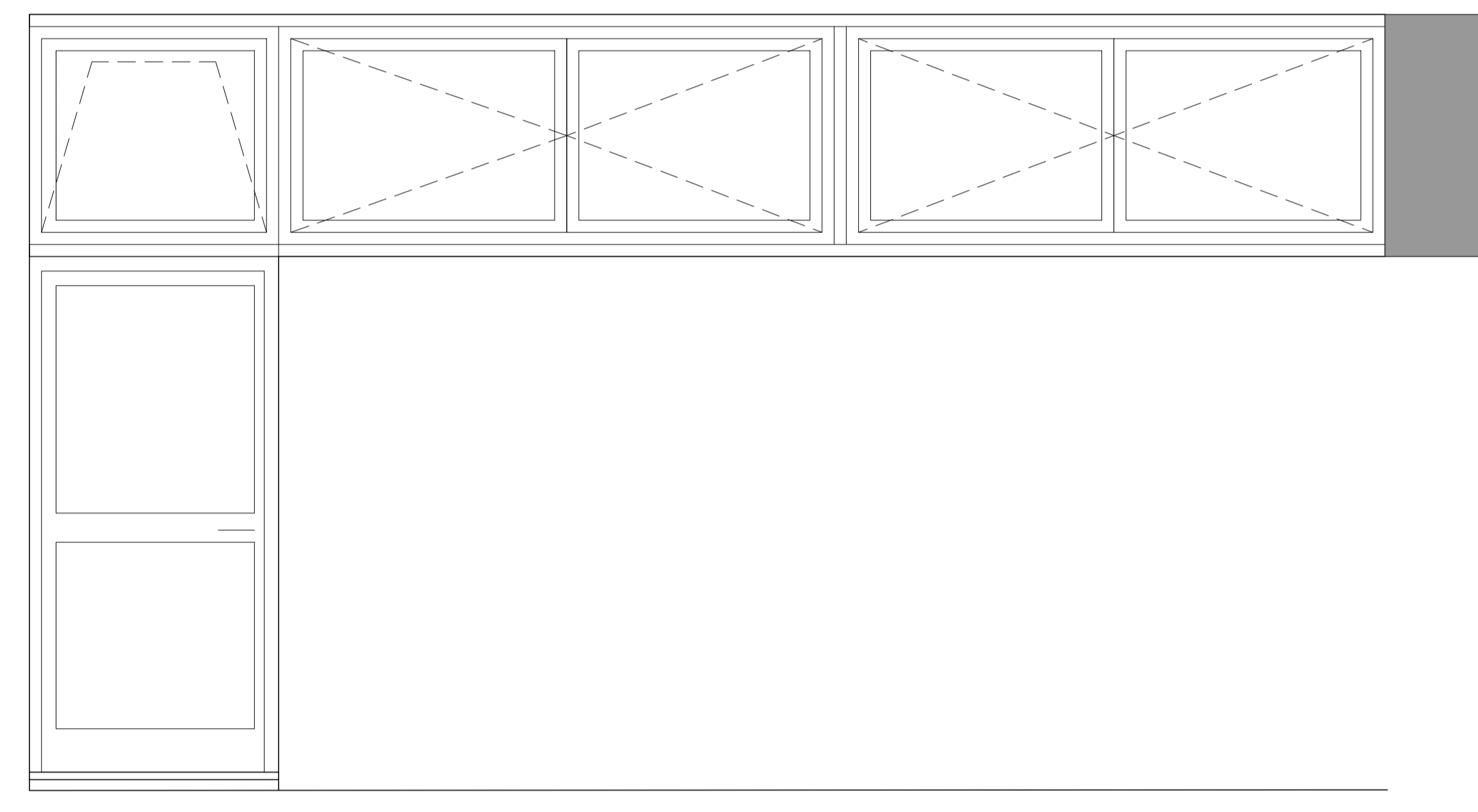
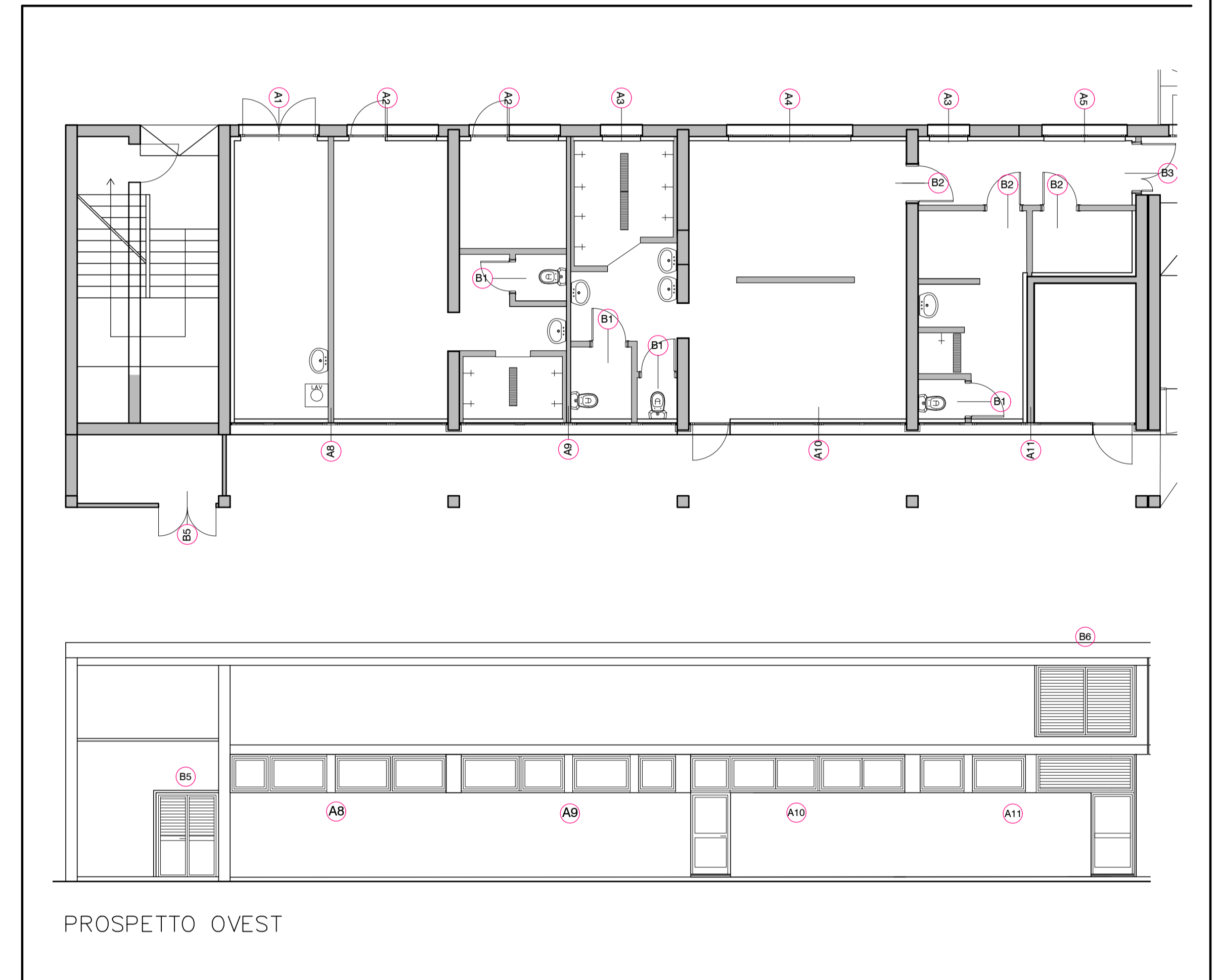


A8 FINESTRA 5,70X1,00

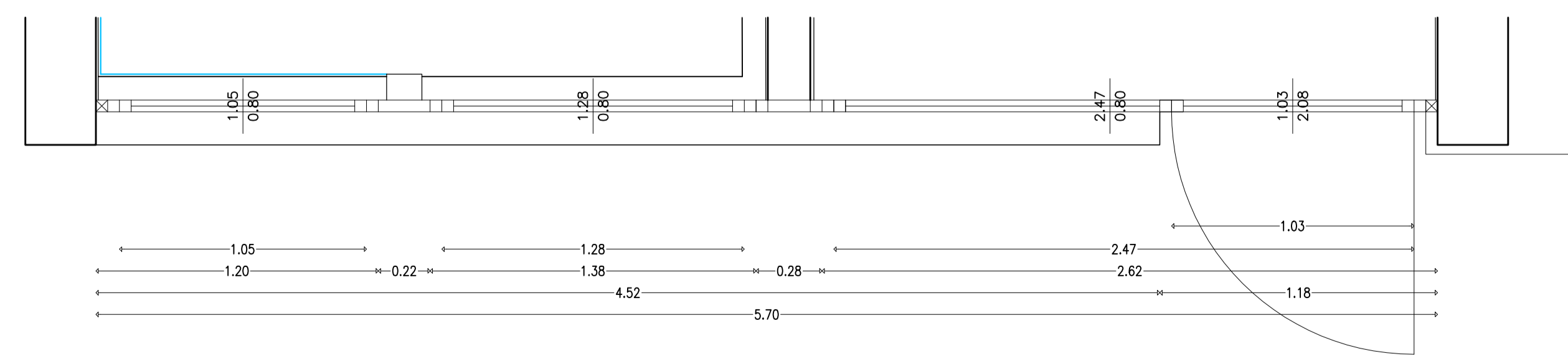
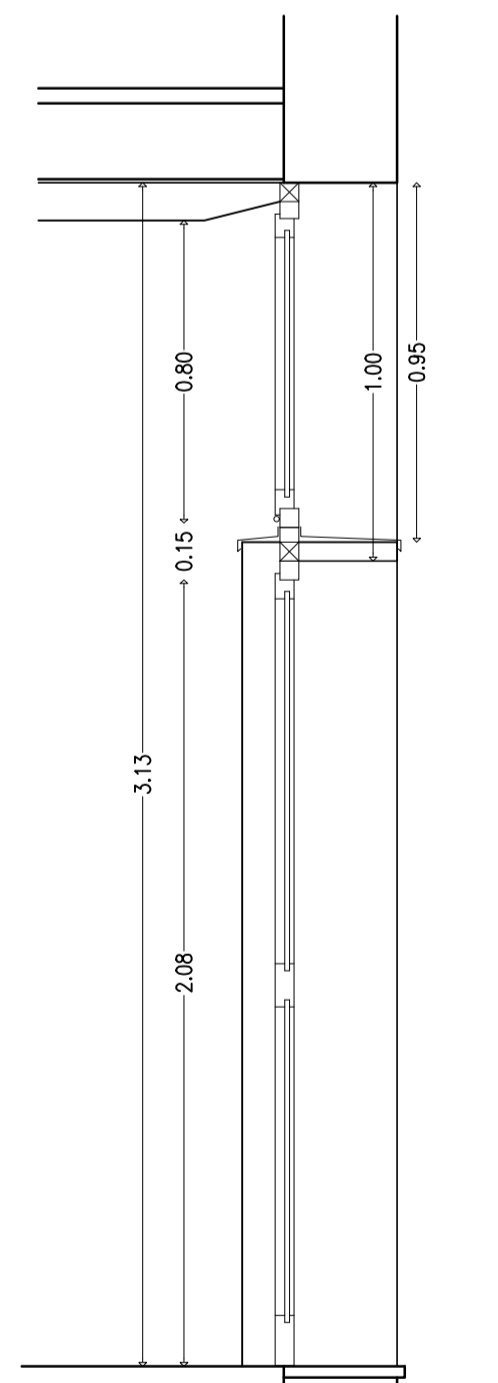
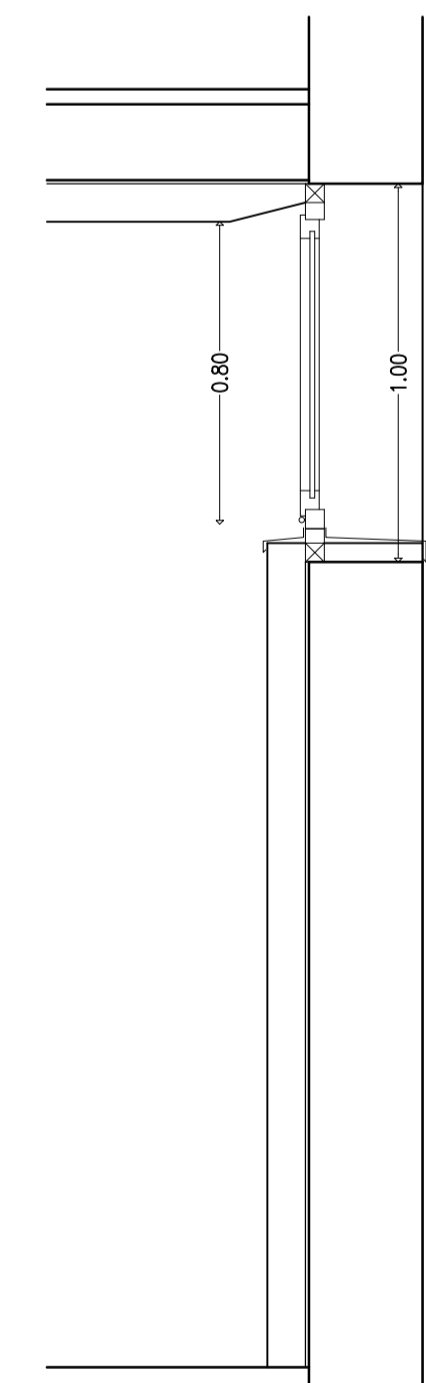
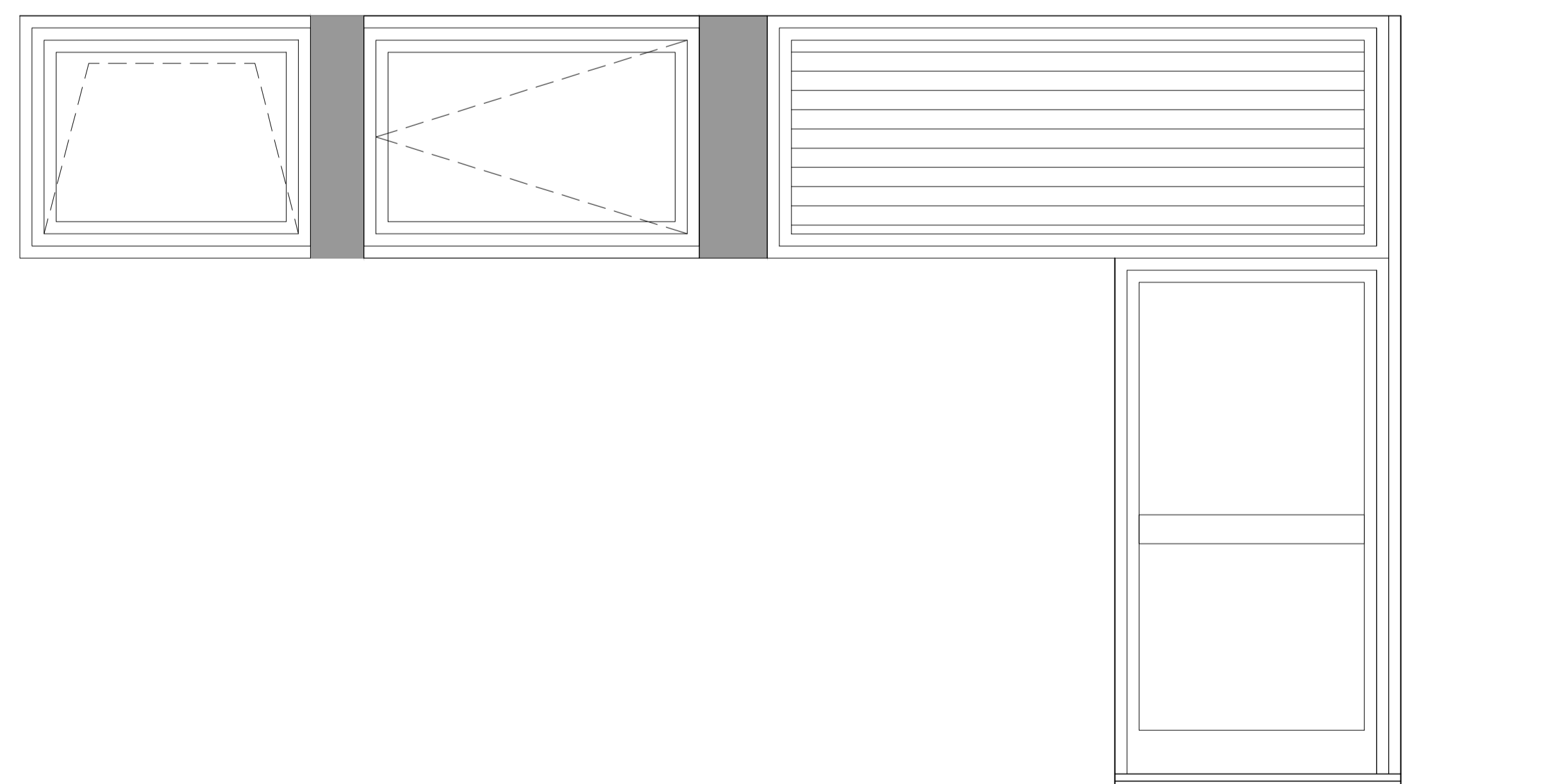
A9 FINESTRA 5,70X1,00



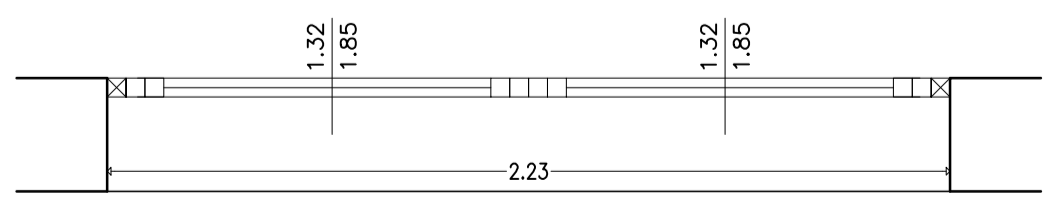
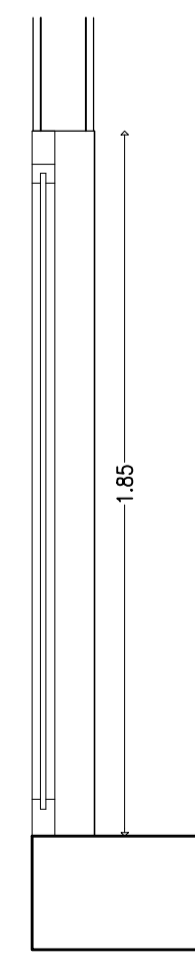
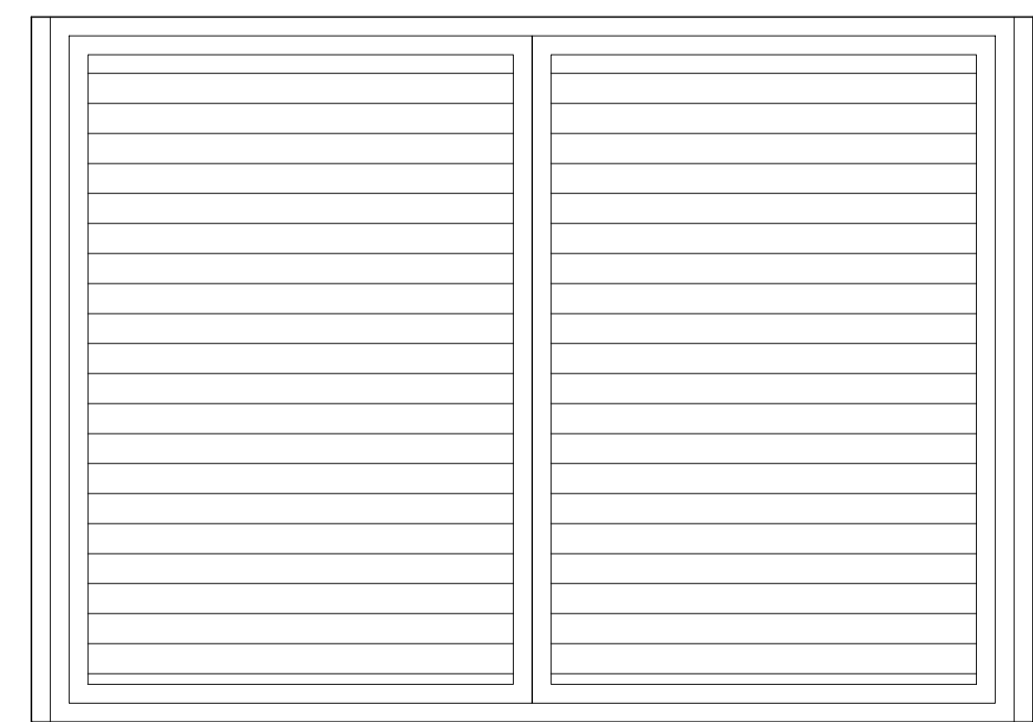
A10 PORTAFINESTRA 1,08X3,13
FINESTRA 4,62X1,00



PROSPETTO OVEST



A11 PORTAFINESTRA 1,18X2,08
FINESTRA 5,70X1,00



B6 SERRAMENTO ESTERNO
Finestra a due ante 2,64x1,85

Finanziato dall'Unione Europea
NextGeneration EU

VITTORIO ASSOCIATI
STUDIO DI ARCHITETTURA
C.F. - P.iva 01874020306
Tel. +39 0432 508765
Fax. +39 0432 201595
Via degli arti 2
33100 Udine
Via dell'Indice 1/A
37010 Pastrengo (VR)
www.vittorioassociati.it
info@vittorioassociati.it
vittorioassociati@pec.it

comune	MARTELLAGO
committente	COMUNE DI MARTELLAGO
opera	ADEGUAMENTO IMPIANTI SPORTIVI DI MARTELLAGO - 1° LOTTO
progetto	PROGETTO ESECUTIVO
avviso	PROGETTO ABACO SERRAMENTI PROSPETTO NORD OVEST
committente	progettata
scala:	1:100 1:20
data:	Ottobre 2022
disegnato da	V&A Cod. - MART
verificato:	31/03/2022 modifica:

EX 10

REALIZZATO CON AutoCAD 2022. E-Serie #1100300209

Comune di Martellago - Protocollo n. 0029334/2022 del 03/11/2022 08:02:47