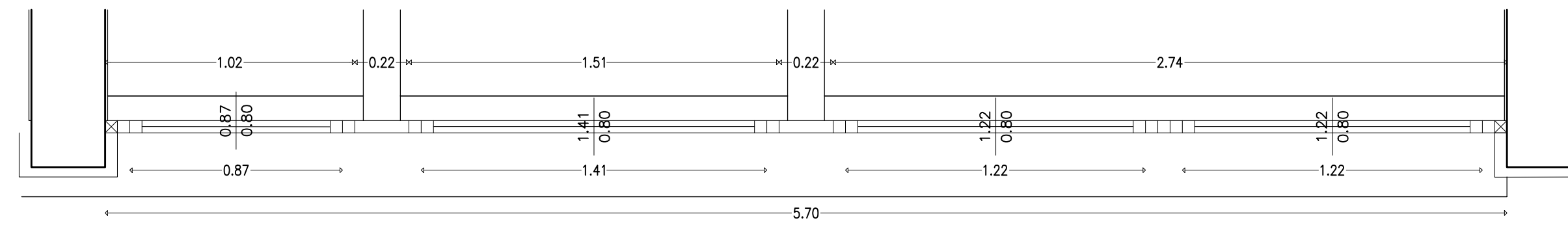
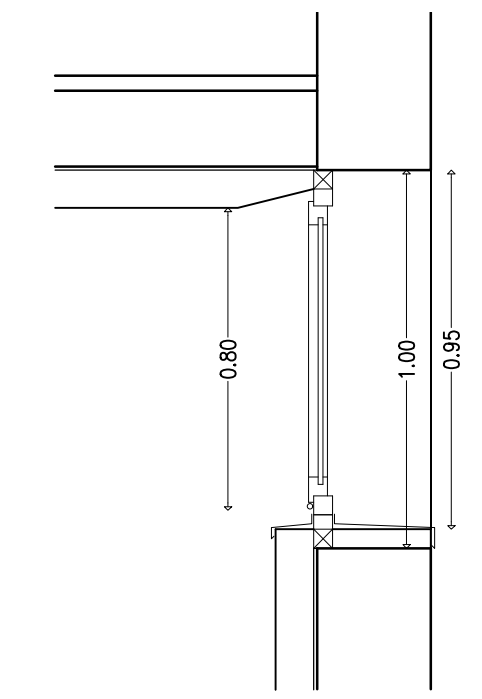
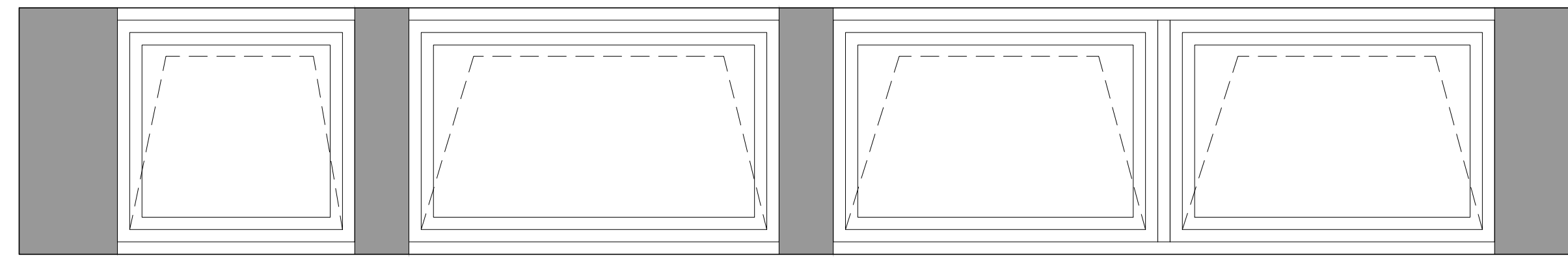
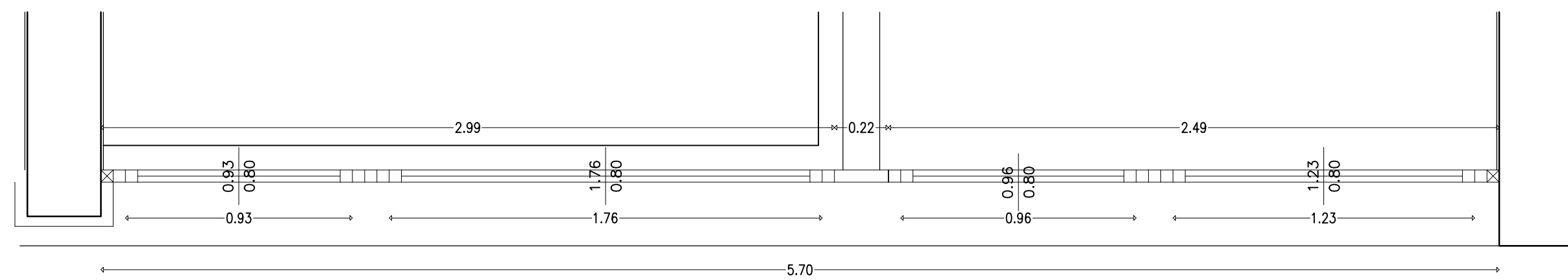
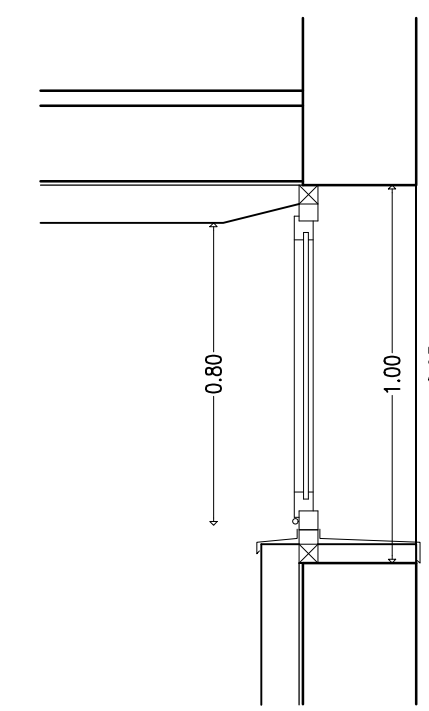
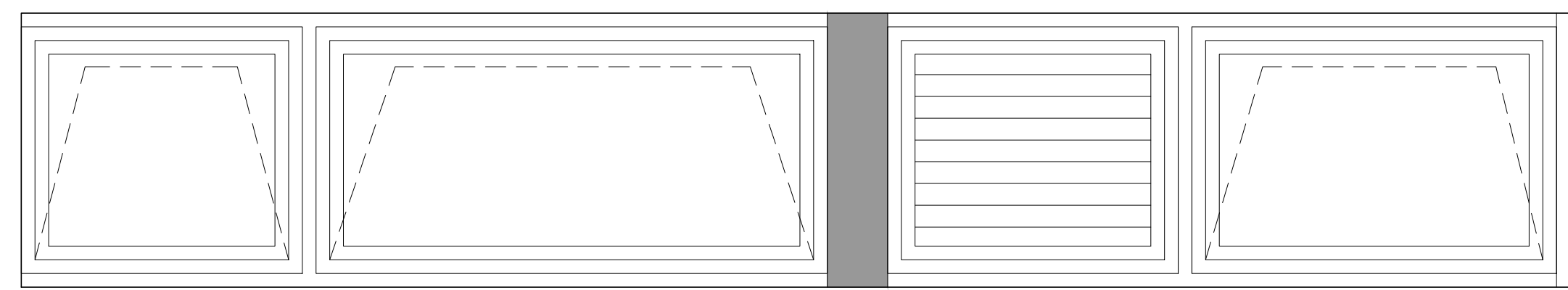


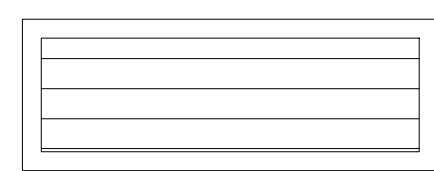
A12 FINESTRA 2,81X1,00



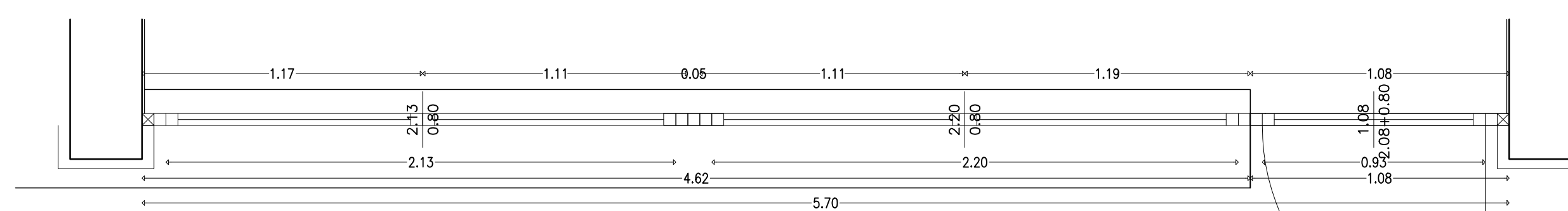
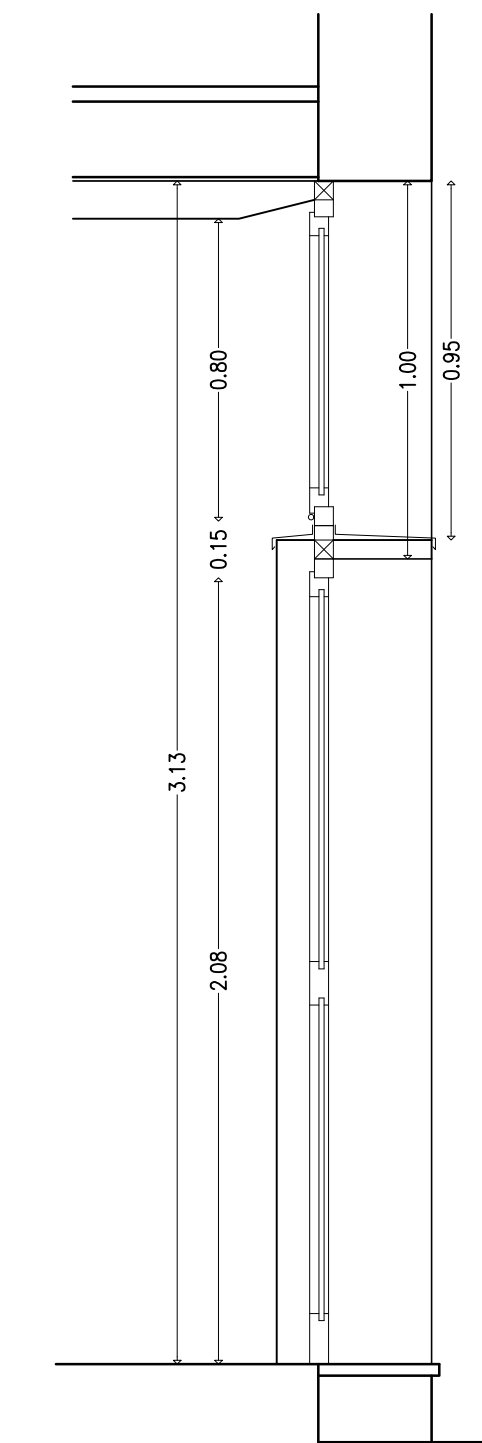
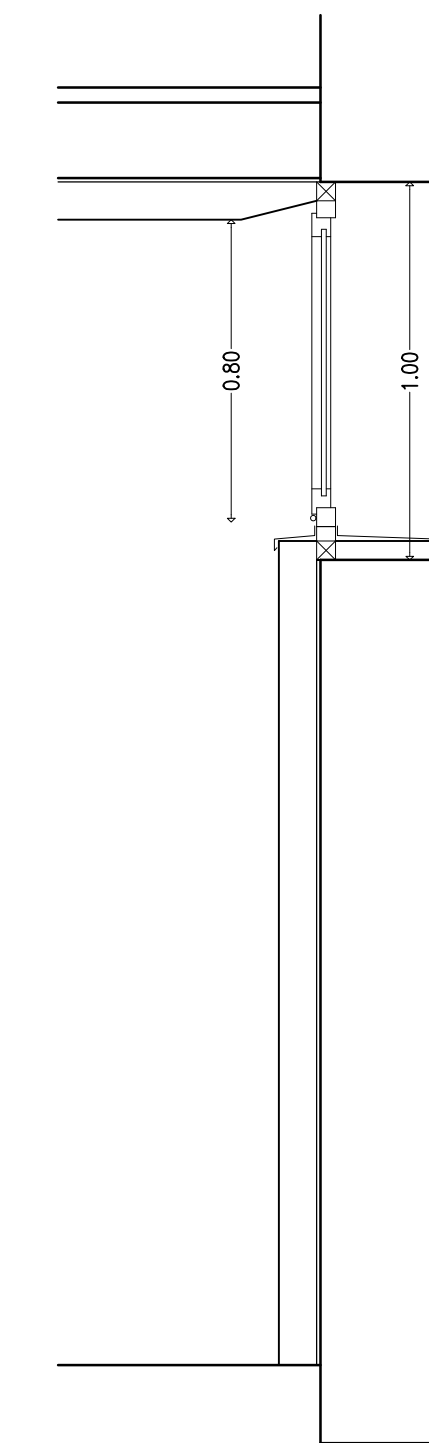
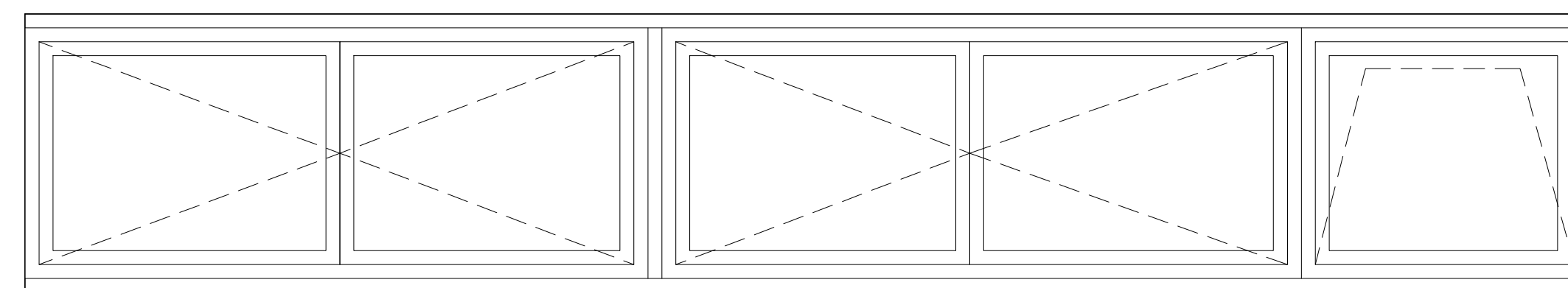
A14 FINESTRA 5,70X1,00



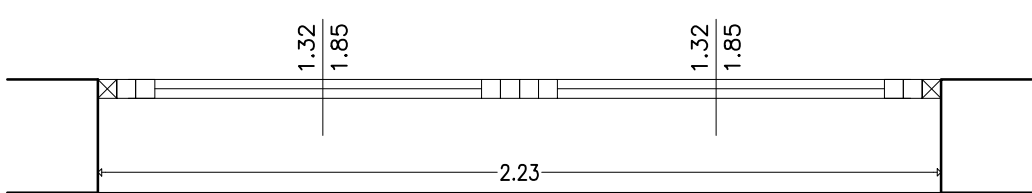
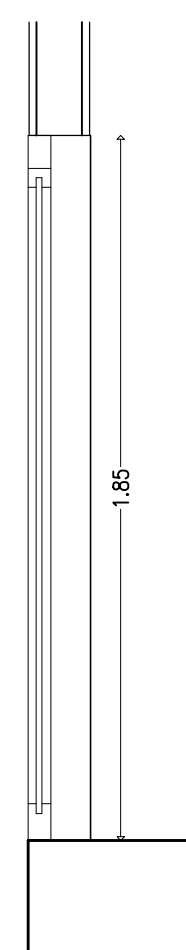
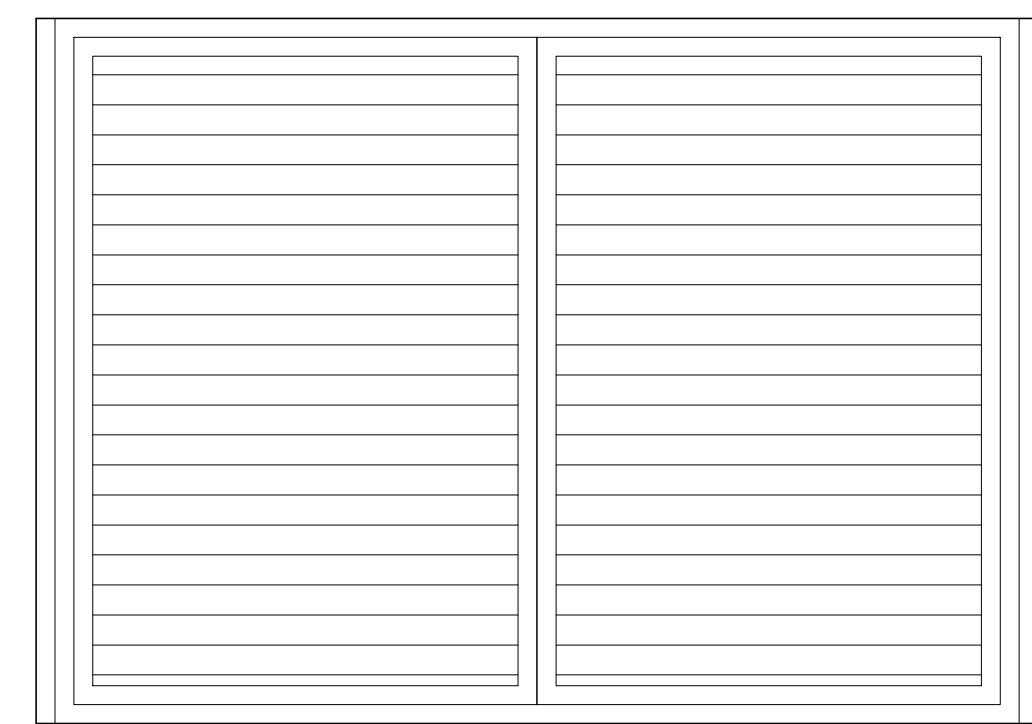
A15 FINESTRA 5,70X1,00



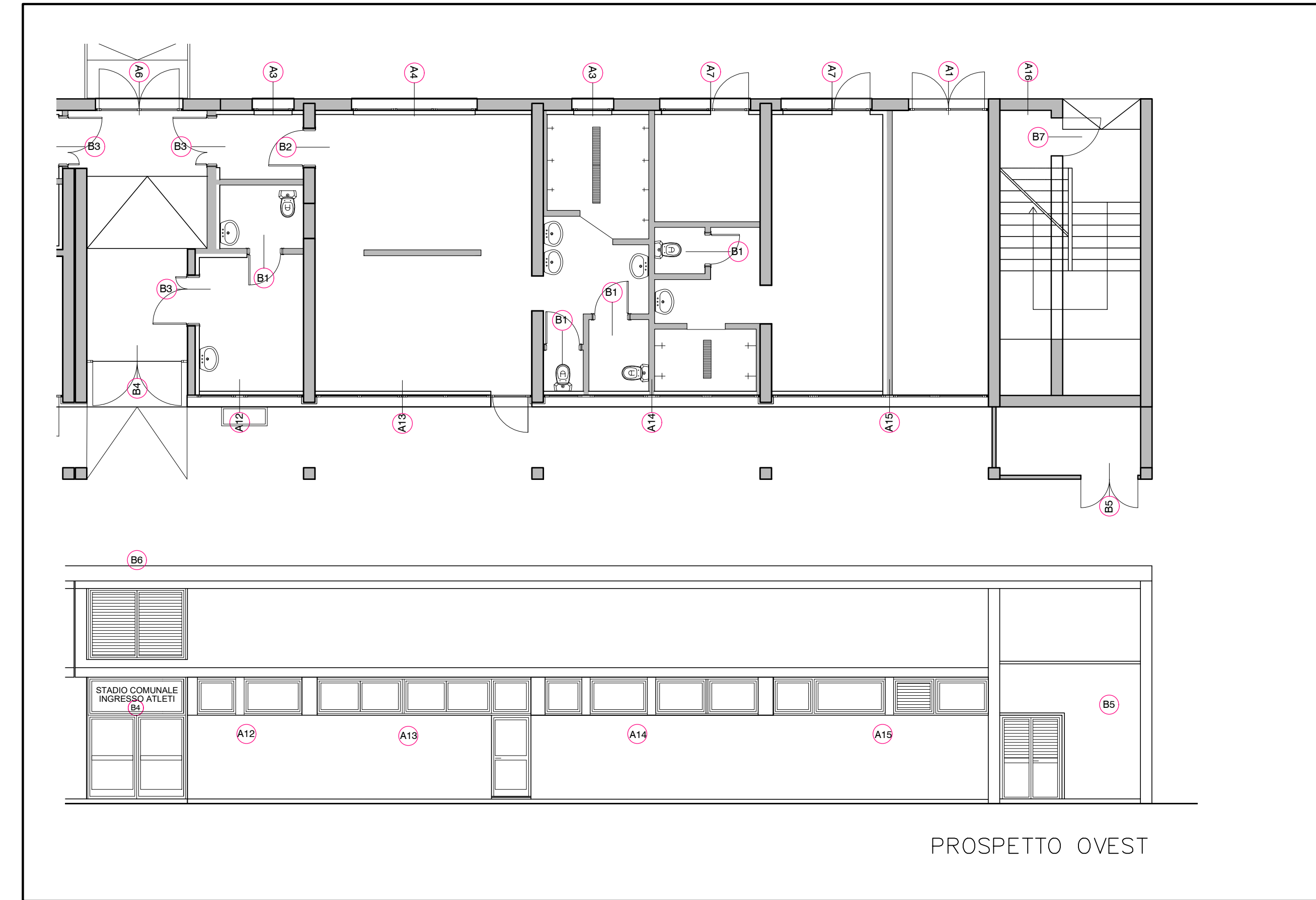
A16 FINESTRA 1,10X0,40



A13 PORTAFINESTRA 1,08X3,13
FINESTRA 4,62X1,00



B6 SERRAMENTO ESTERNO
Finestra a due ante 2,64x1,85



VITTORIO & ASSOCIATI
STUDIO DI ARCHITETTURA

C.F.-P.I.e. 01874020306
Tel +39 0432 508745
Fax +39 0432 201595
Via del Lavoro 2
33100 Udine
Via dell'Industria 1/A
37010 Pastrengo (VR)

www.vittorioassociati.it
info@vittorioassociati.it
vittorioassociati@pec.it

Finanziato dall'Unione Europea
NextGeneration EU

CITTA' METROPOLITANA DI VENEZIA comune MARTELLAGO
committente COMUNE DI MARTELLAGO
opera ADEGUAMENTO IMPIANTI SPORTIVI
DI MARTELLAGO - 1° LOTTO
PROGETTO ESECUTIVO
tavola PROGETTO
ABACO SERRAMENTI
PROSPETTO SUD OVEST
committente progettista

EX 11

scala: 1:100 1:20
data: Ottobre 2022
disegnato da V&A
Cod.: MART
verificato: 31/03/2022
modifica:

Comune di Martellago - Protocollo n. 0025594/2022 del 10/10/2022 08.03.21

06432240 CON. Aut. 04/03/2022 IT. Serie: E1103030929