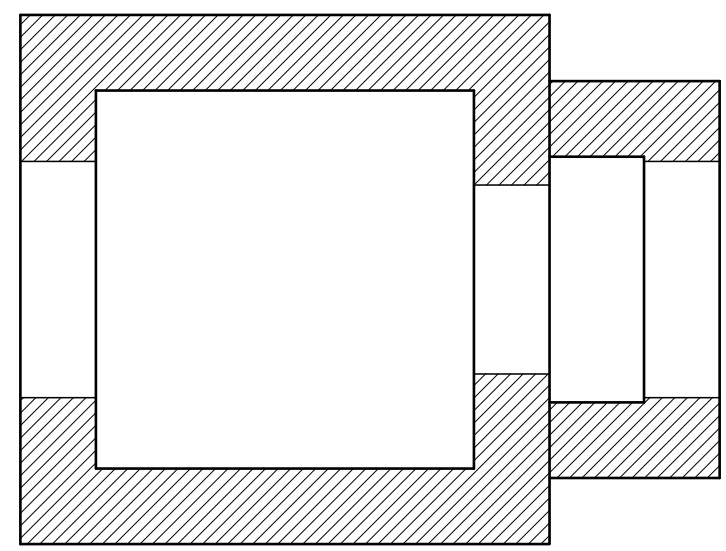
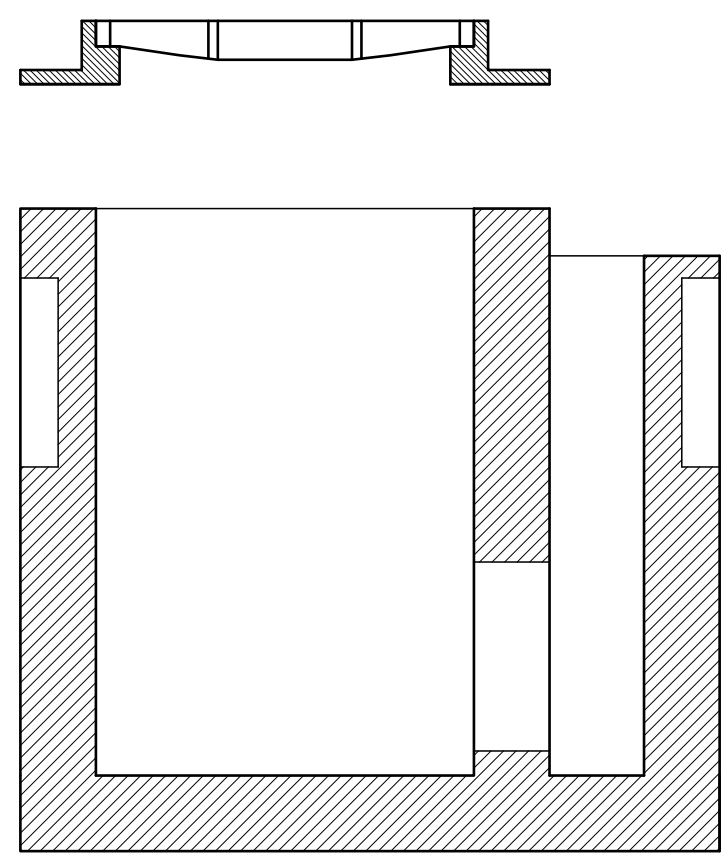


POZZETTO SIFONATO TIPO PADOVA

(SCALA 1:10)

Caditoia in ghisa sferoidale con forature ad asola

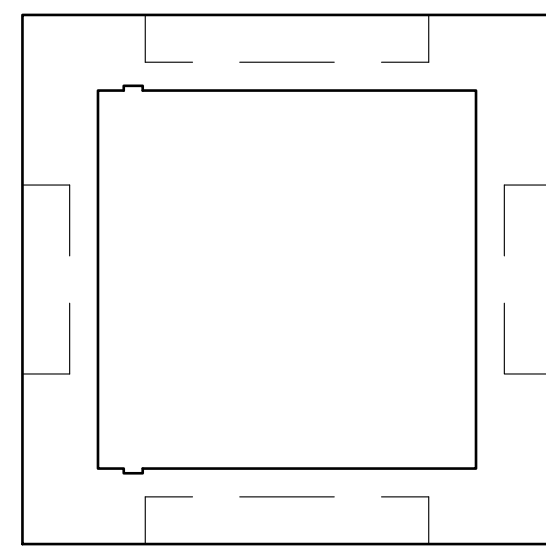
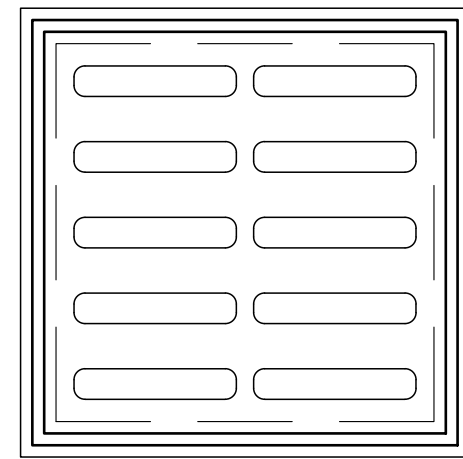


CADITOIE PER L'INTERCETTAZIONE DELLE ACQUE METEORICHE

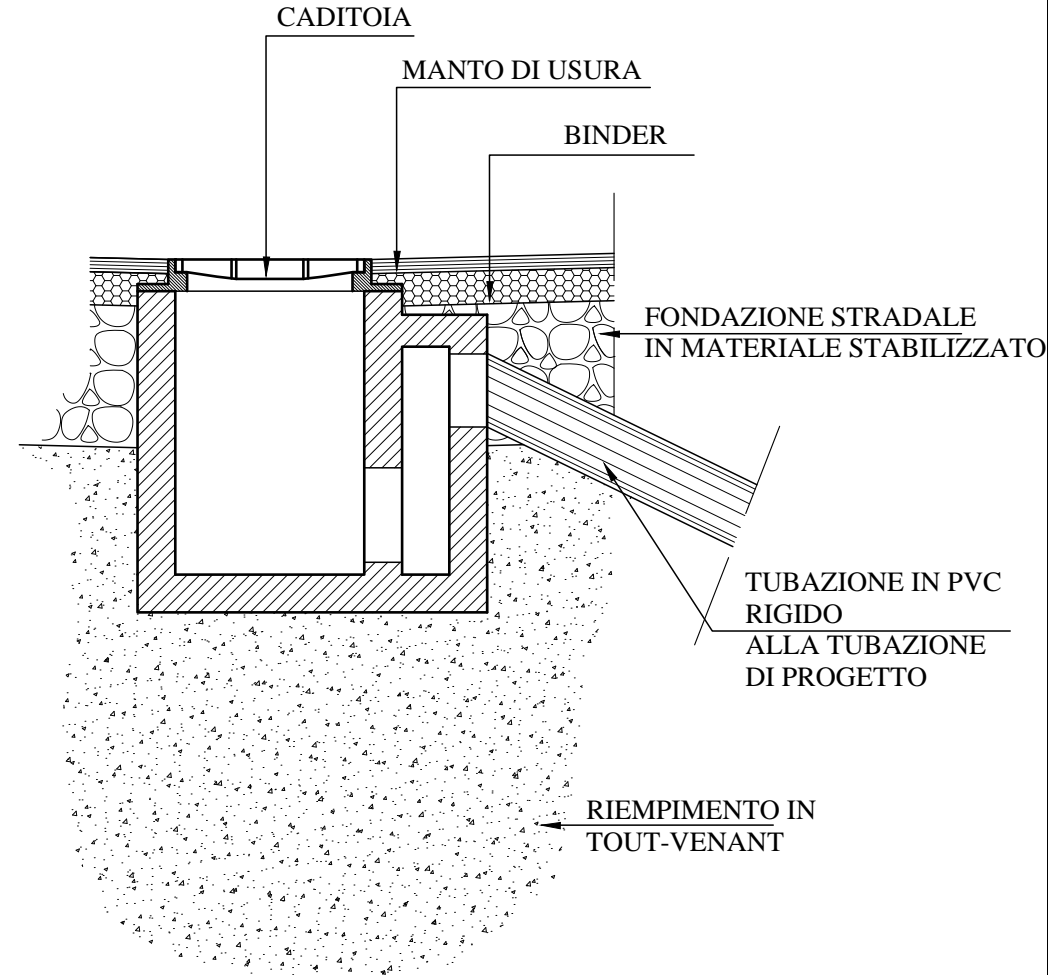
(SCALA 1:10)

CADITOIA IN GHISA CLASSE C250

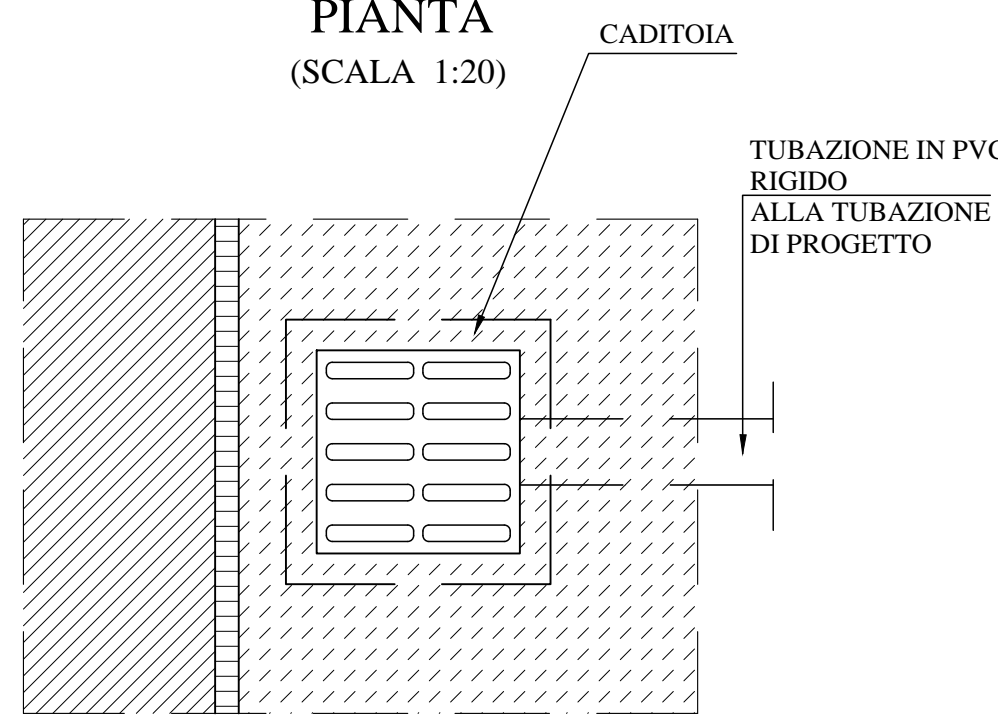
interno 40x40 (SCALA 1:10)



POSA IN OPERA (SCALA 1:20)



PIANTA (SCALA 1:20)

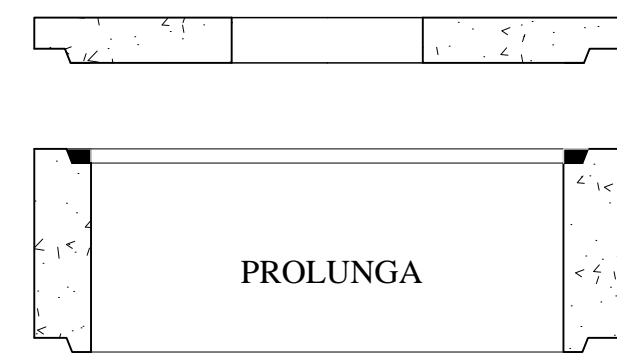


ELEMENTI DEL POZZETTO DI LINEA ED ISPEZIONE IN C.A. PREFABBRICATI

CHIUSINO IN GHISA D400

altezze standard 15 cm ciascuno

ANELLI RAGGIUNGIQUOTA IN CLS PREFABBR.



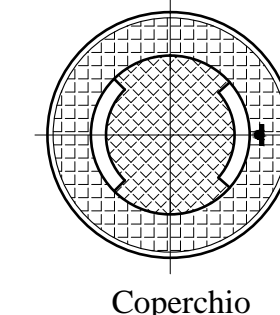
PROLUNGA



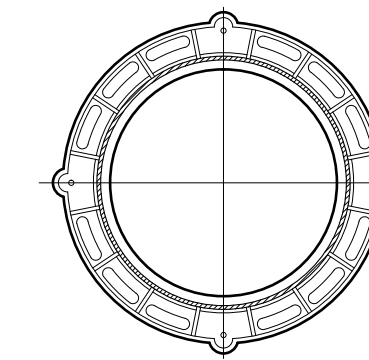
GUARNIZIONI

POZZETTO

PARTICOLARI CHIUSINO IN GHISA Ø60 CLASSE D400 (SCALA 1:20)



Copercchio

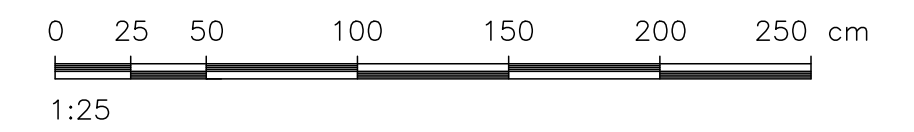
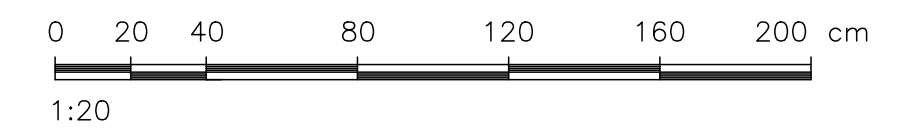
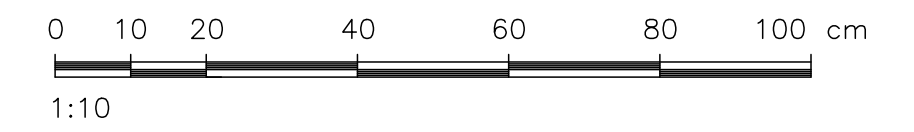


Base d'appoggio

POZZETTO 120x120cm (luce netta) h=120cm Sp.Pareti=10cm (prolunghe Sp.Pareti=10cm)
POZZETTO 150x150cm (luce netta) h=150cm Sp.Pareti=15cm (prolunghe Sp.Pareti=15cm)

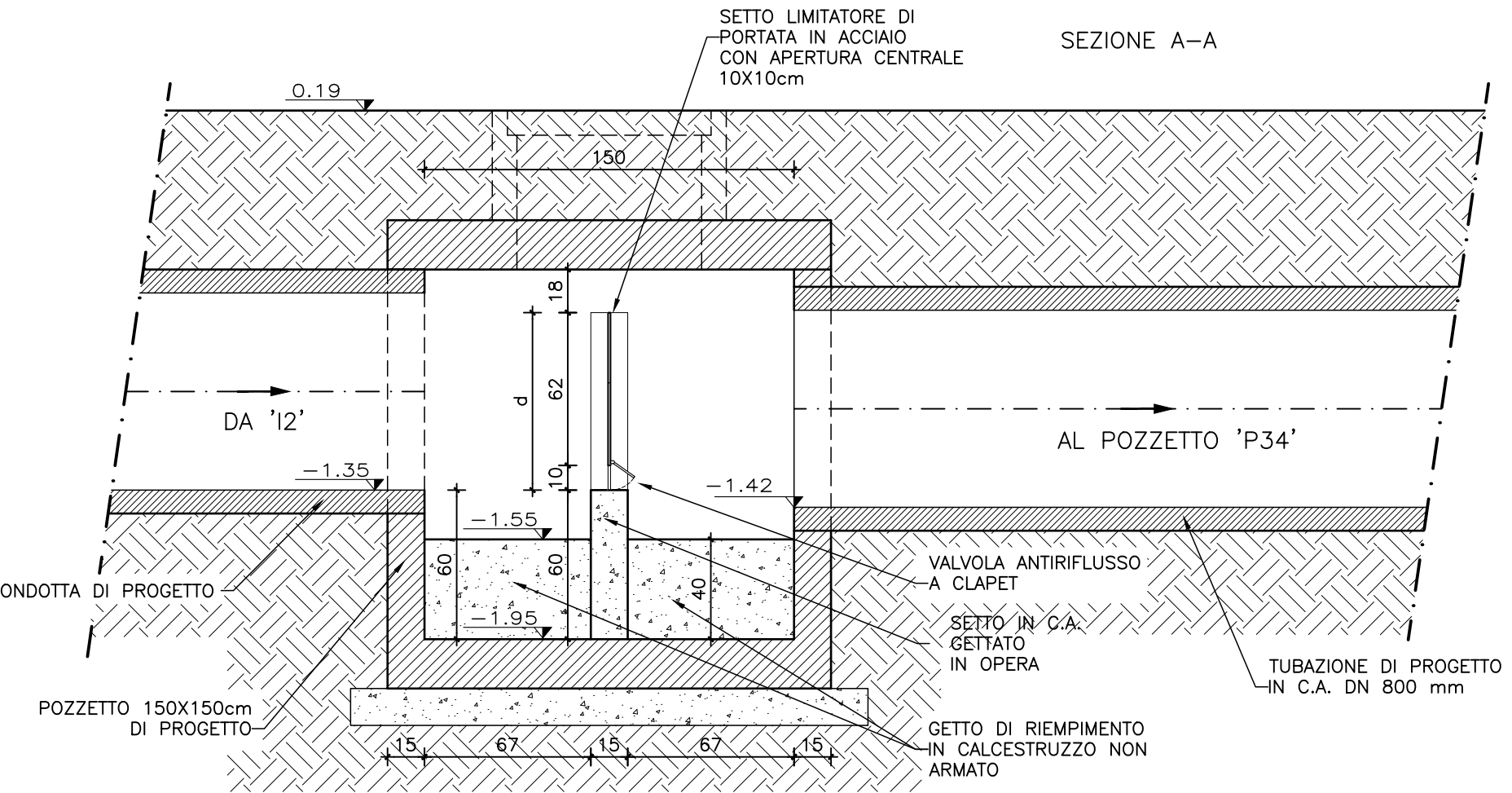
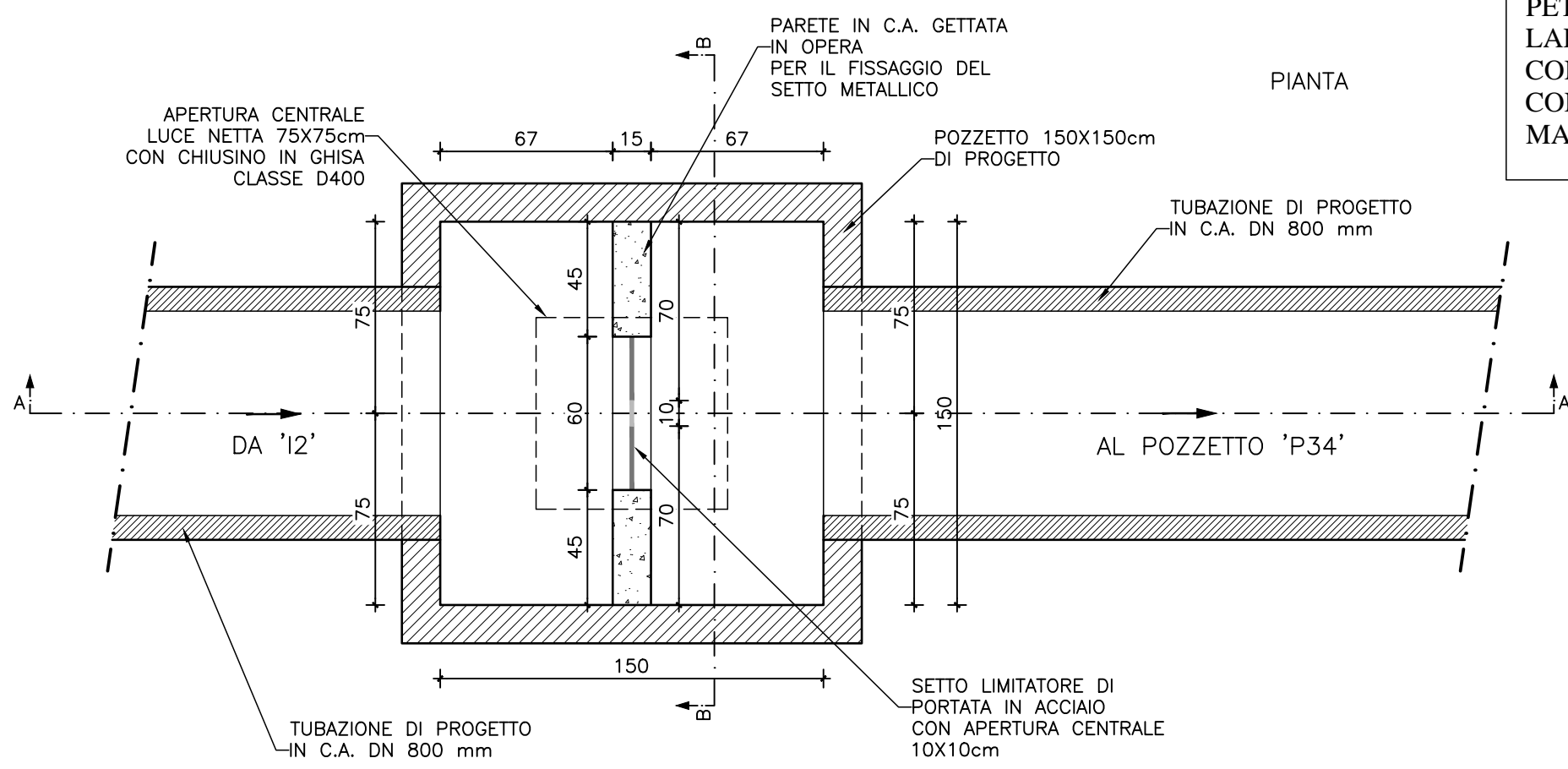
COPERCHI IN C.A. Sp.20cm DOTATI DI APERTURA PER PASSO D'UOMO
ANELLI RAGGIUNGI QUOTA Ø60cm Sp.10cm

N.B. TUTTI GLI SPESSORI SONO DA RITENERSI INDICATIVI E TUTTI GLI ELEMNTI DEVONO ESSERE ADEGUATI A SOPPORTARE CARICHI DI PRIMA CATEGORIA



MANUFATTO LIMITATORE DI PORTATA (TRATTO I2-P34)

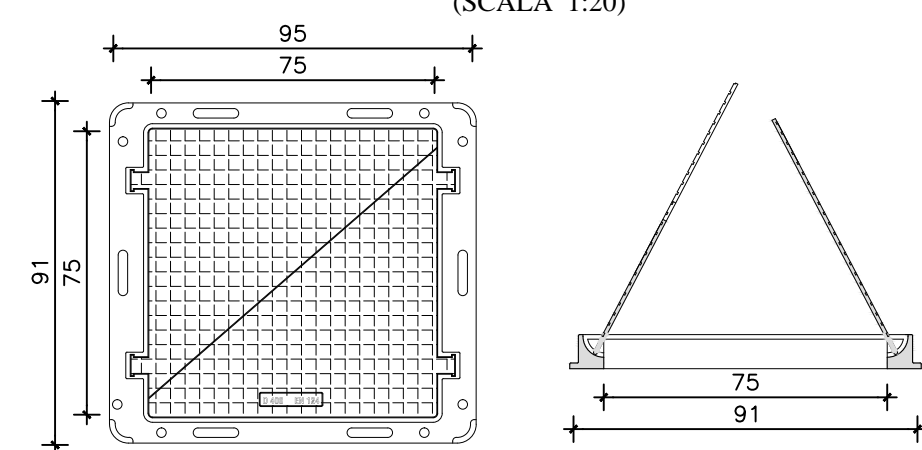
Scala 1:25



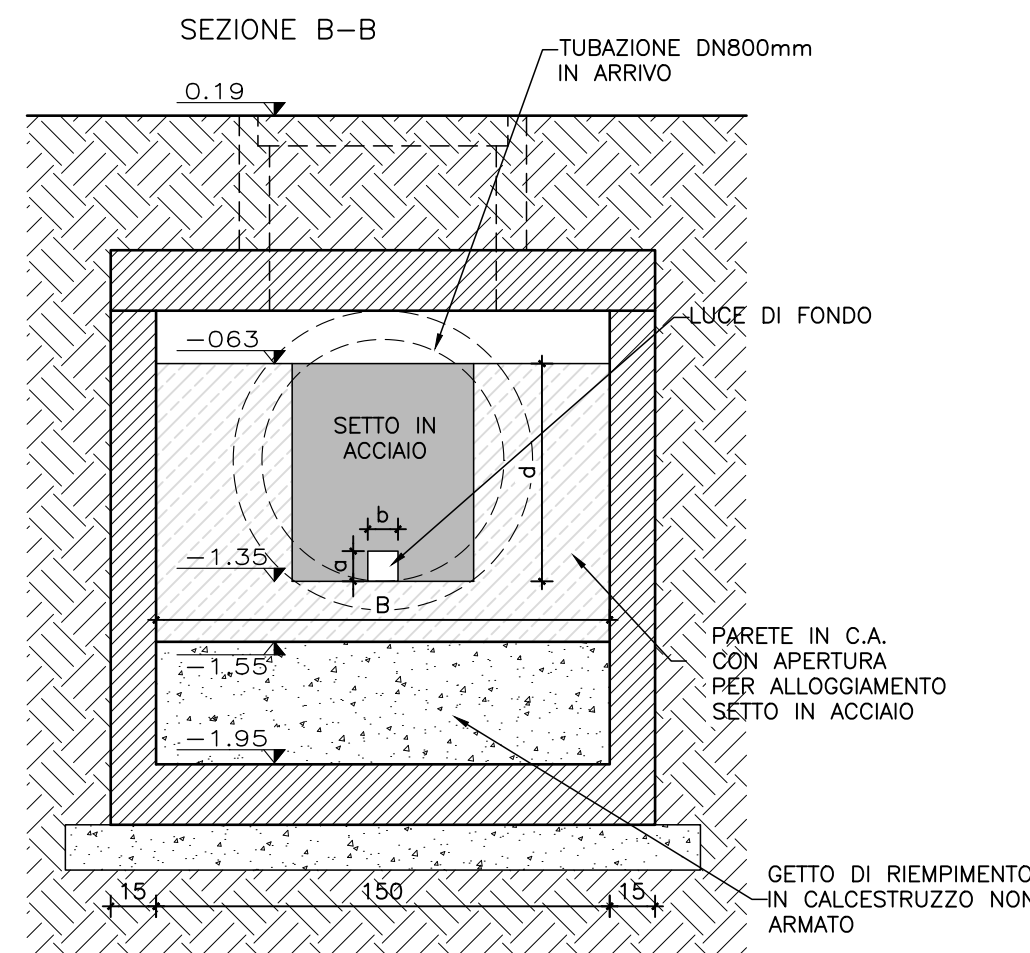
CARATTERISTICHE DEL MANUFATTO DI REGOLAZIONE

ALTEZZA LUCE DI FONDO a = 10 cm
LARGHEZZA LUCE DI FONDO b = 10 cm
PETTO DELLO STRAMAZZO p = 72 cm
LARGHEZZA DELLO STRAMAZZO B = 150 cm
CONDOTTA IN ARRIVO AL POZ. LIM. DI PORTATA = DN 800 mm
CONDOTTA IN USCITA = DN 600 mm
MASSIMA PORTATA RILASCIATA = 18,32 < 21,69 l/s

PARTICOLARI CHIUSINO IN GHISA 75x75 CON APERTURA A SPICCHI CLASSE D400 (SCALA 1:20)

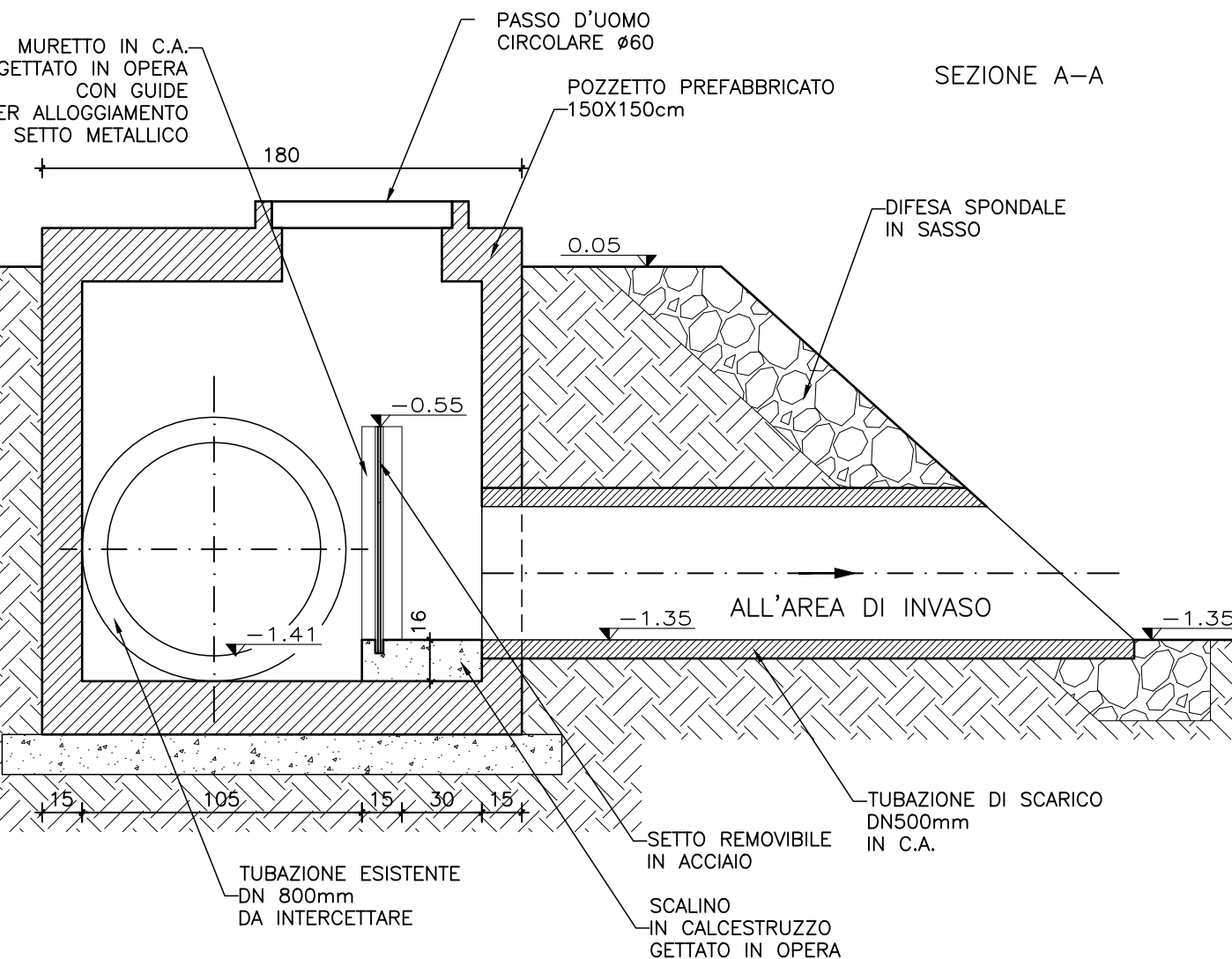
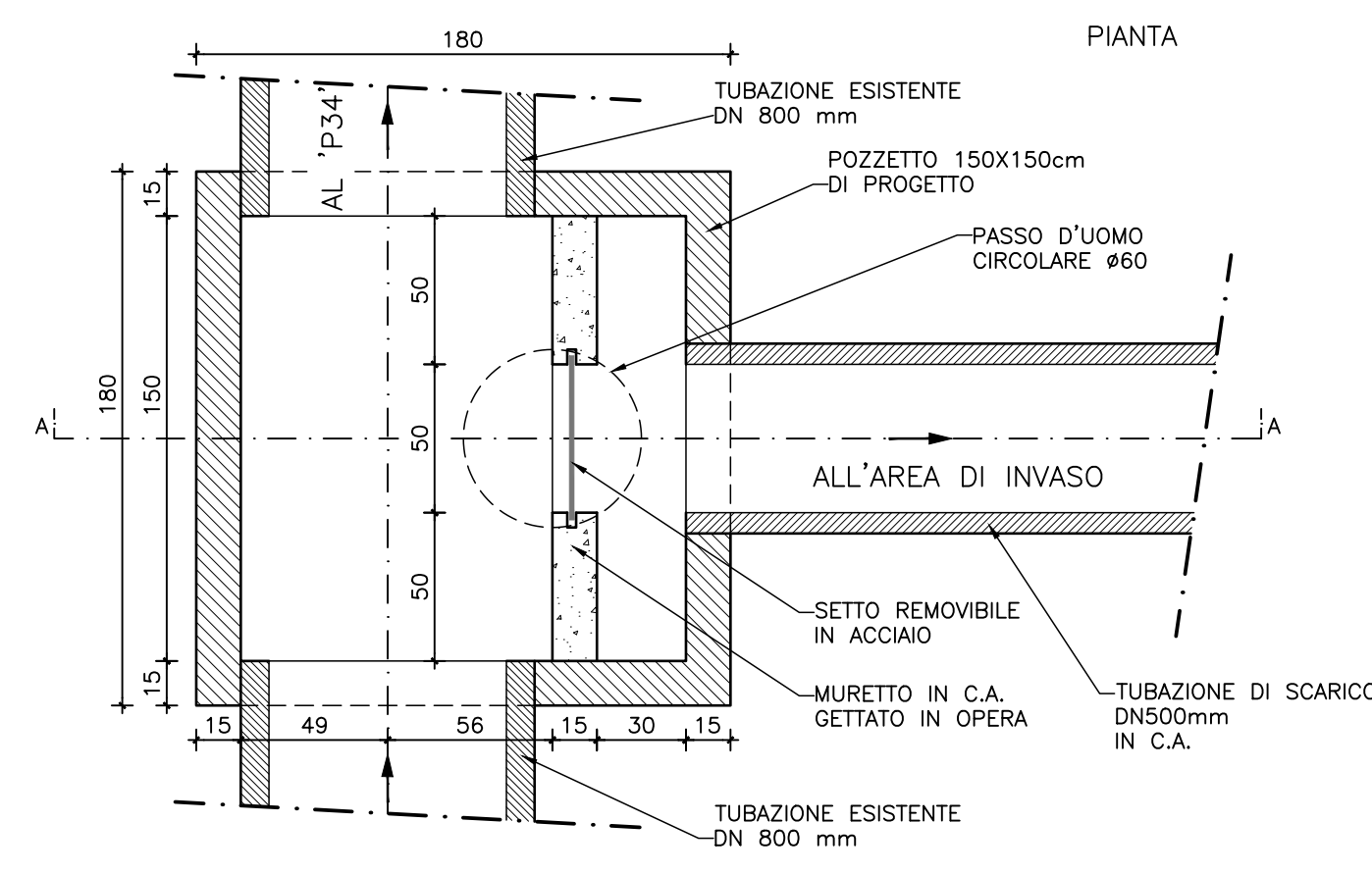


SEZIONE B-B



SFIORO DI TROPPO PIENO DA REALIZZARE SULLA CONDOTTA ESISTENTE

Scala 1:25



REGIONE del VENETO
PROVINCIA DI VENEZIA
COMUNE DI MARTELLAGO

CONSORZIO DI BONIFICA ACQUE RISORGIVE

PIANO DI LOTTIZZAZIONE "GUARDI"

Sistema di collettamento, invaso e smaltimento delle acque meteoriche

Variante al nulla osta idraulico prot.n. 9920/CB/dd del 05 Dicembre 2007

COMMITTENTE:

CONSTRUZIONI EDILI PAVANELLO
Piazza IV Novembre, 86/A - 30030 Maerne (VE)

DATA	TITOLO	CODICE COMMESSA
Giugno 2016	Opere Tipologiche	16 F 028
SCALA	Varie	CODICE FILE
		16 028 PC 005 1
		TAVOLA
		PC05

PROGETTAZIONE



Via Dall'Armi 27/3 30027 S. Donà di Piave
Tel. 0421-307700 Email: info@ingegneria2p.it

Dott. Ing. Giovanni Carretta
Dott. Ing. Nicola Bisetto



01	NOVEMBRE 2016	RECEPIMENTO PRESCRIZIONI CONSORZIO DI BONIFICA	GEOM. DRIGO	ING. BISETTO
REV.	DATA	DESCRIZIONE DELLA REVISIONE	REDIGE	VERIFICA