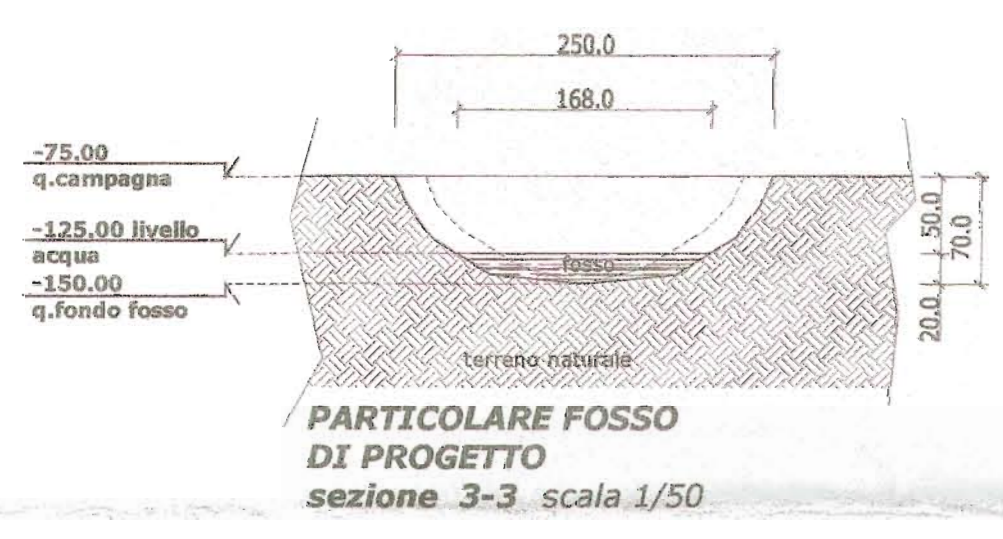
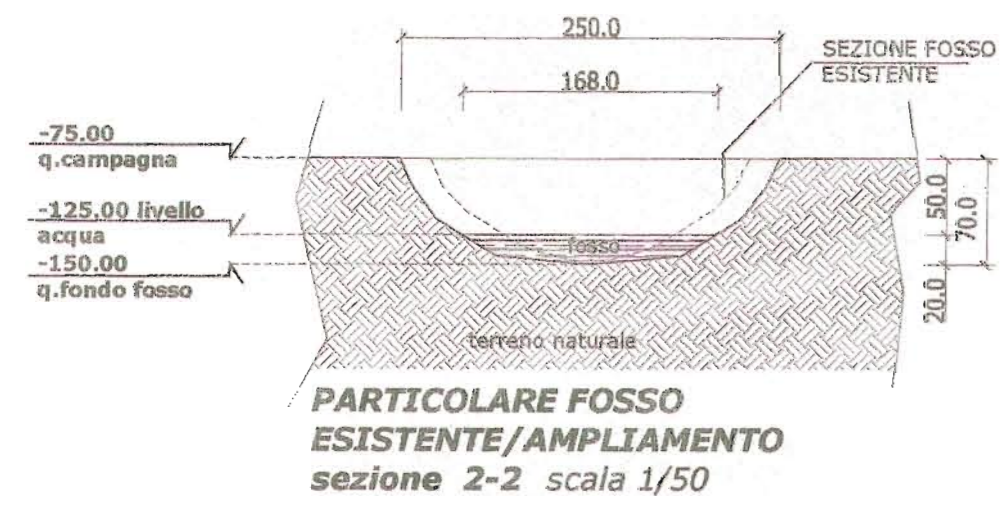


LEGENDA

- pubblico
- limite intervento lottizzazione
- verde pubblico
- alberi
- fabbricati esistenti
- parcheggio posto auto

A. BIANCHE ESISTENTI E DI PROGETTO

- condotta acque bianche in cemento Ø 100 cm innesto a bicchiere
- condotta acque bianche in cemento Ø 100 cm di progetto con innesto a bicchiere
- condotte acque bianche in cemento Ø 100/40 cm, esistenti da eliminare
- condotta acque bianche in cemento Ø 60 cm innesto a bicchiere
- condotta acque bianche in cemento Ø 40 cm innesto a bicchiere
- stacchi proprietà e caditoie acque bianche pvc Ø 160 mm
- pozzetto Padova con caditoia 40X40x80 con caditoia in ghisa
- 00 cameretta stradale 80X80X h var. con chiusino in ghisa quota asfalto
- ← direzione scarico

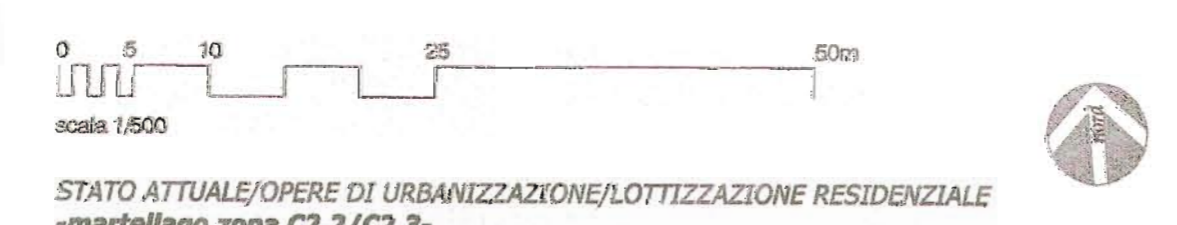


COMUNE DI MARTELLAGO
 Adottato con Delibera di ...
 N. ... del ... 18 MAR. 2013
 IL FUNZIONARIO / IL SEGRETARIO
 Responsabile del Settore
 Assetto del Territorio
 Arch. Nadia Rossato
 Nkont

Consorzio di Bonifica Des. ...
 Via Ravenna n° 12, 36174 CHIRIGNAGO (VI)
 Allegato a nota prot. 8129-09 del 20 MAG. 2009

COMUNE MARTELLAGO-VE-			
VIA Friuli/Aosta	ZONA C2.2/C2.3	FOGLIO 6	DATA gennaio 2009
PROGETTO PdL/ LOTTIZZAZIONE RESIDENZIALE "AOSTA"		FILE Mart.pdl-aosta-ef bianche- integr-gen09	SCALA 1/500
		DISEGNO stato progetto/ schema fossi e tubazioni cls	TAVOLA 02/A
DITTA	MAPPALI	FIRMA	
1. IMM.RE SELENE sas	213/214/804/802 quota 1/3 48/49/539/798		
2. RUBINO COSTRUZIONI srl	quota 1/3 48/49/539/798		
3. NUOVA ERA srl	quota 1/3 48/49/539/798		
4. MICHIELETTI GIUSEPPE MICHIELETTI MAURO IMM.RE MARGHERITA	1329 PORZ.		
5. CESTARO ALBA	1060 PORZ.		
6. LARGAIOLLI VITTORIA	757 PORZ.		
7. COMUNE DI MARTELLAGO	65		
8. RIZZANTE GRAZIELLA VANZETTO ANNALISA VANZETTO ORLANDO	1384 PORZ.		

PROGETTISTA
 STUDIO DI INGEGNERIA CIVILE **CASARIN ING. DANILO**
 VIA PASTRELLO 7 - 31059 ZERO BRANCO-TV-
 tel. 0422/485197 fax. 0422/485196 E-mail d.casarin@libero.it



STATO ATTUALE/OPERE DI URBANIZZAZIONE/LOTTIZZAZIONE RESIDENZIALE
 -martellago zona C2.2/C2.3-