



PIANO DEGLI INTERVENTI - INTERVENTO N° 39
PIANO DI RECUPERO DI INIZIATIVA PRIVATA
PROGETTO DI RISTRUTTURAZIONE EDILIZIA DEL
COMPLESSO EDILIZIO NORD

FABBRICATO A

VARIANTE

ubicazione: Comune di MARTELLAGO
Via Aldo Moro
N.C.T. Fg.14 Mappali 322 porz, 323 porz, 266 porz.

proprietari: COSTRUZIONI EDILI PAVANELLO SARL
Piazza IV Novembre n.86/A Maerne di Martellago
00260530274

oggetto: Elaborato grafico L. n. 13/89
D.G.R. n°1428/2011 - Allegato B

data: Agosto 2022
data: Dicembre 2022



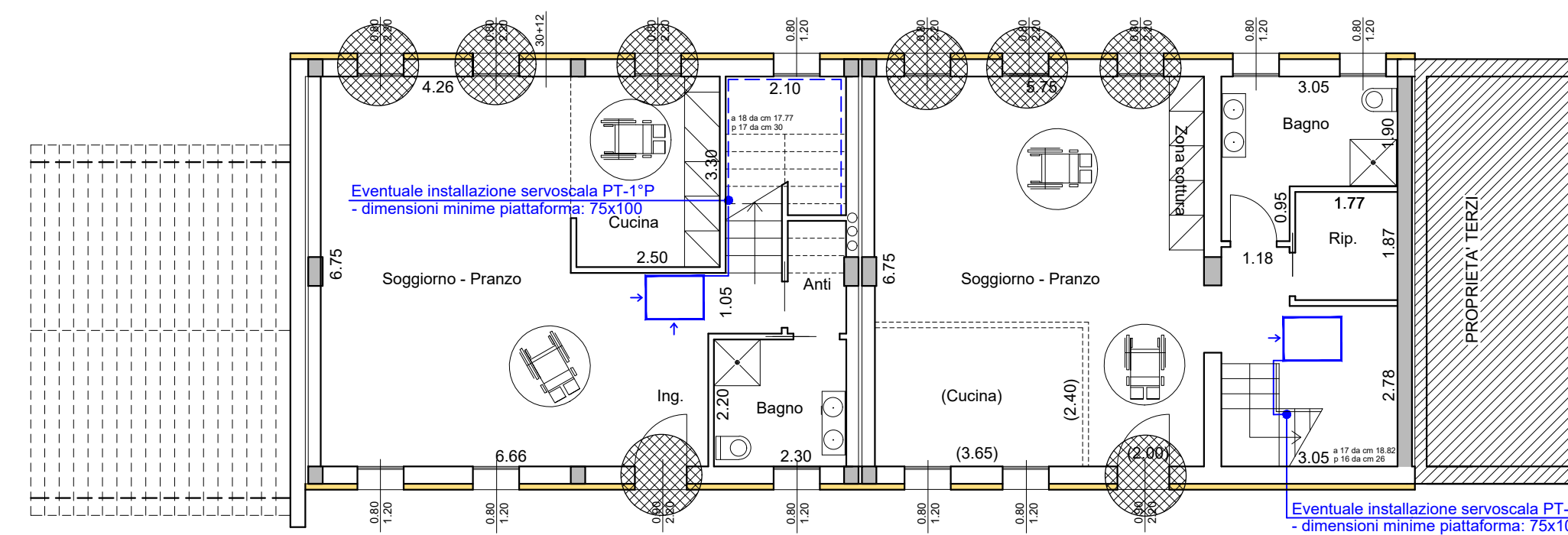
TAV. PR 08

IL COMMITTENTE

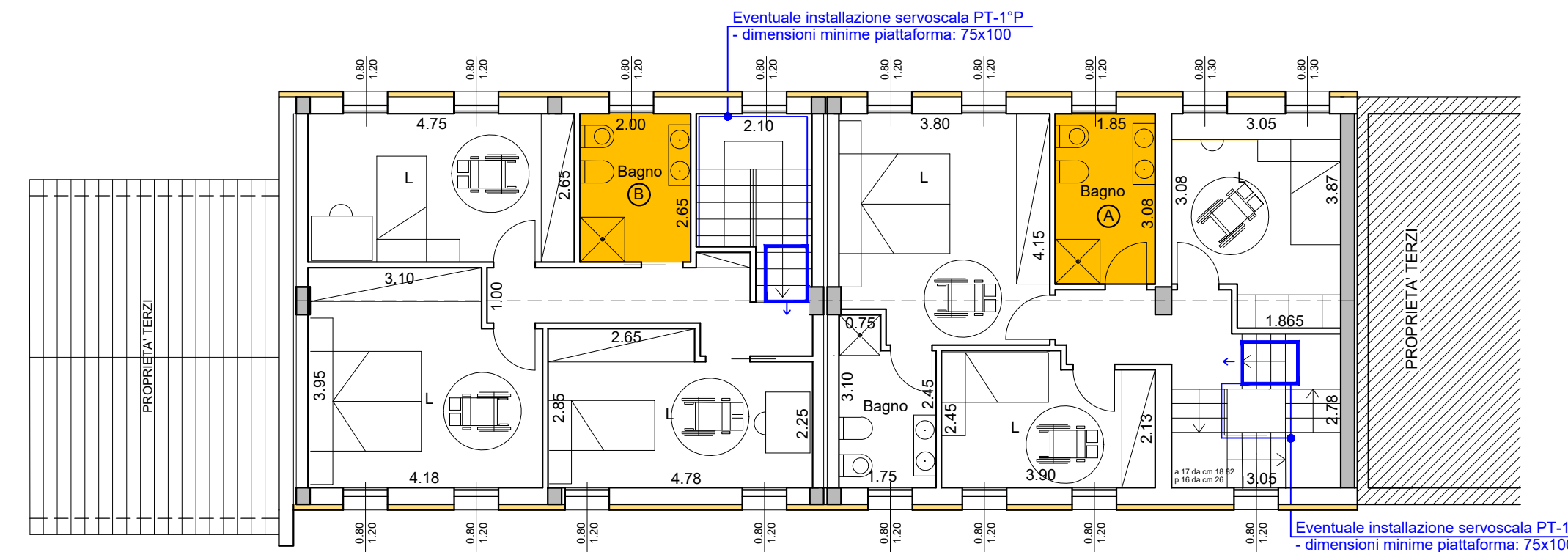
scala 1:100

IL PROGETTISTA

PROGETTISTA ARCHITETTO CLAUDIO BIANCON, via Rossignolo n° 11, 30038- Spinea, VE. Tel e fax 041.994521 e-mail: archibia@architettobianconclaudio.191.it



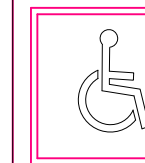
PIANTA P.T. 1:100



PIANTA 1°P 1:100

Legenda:

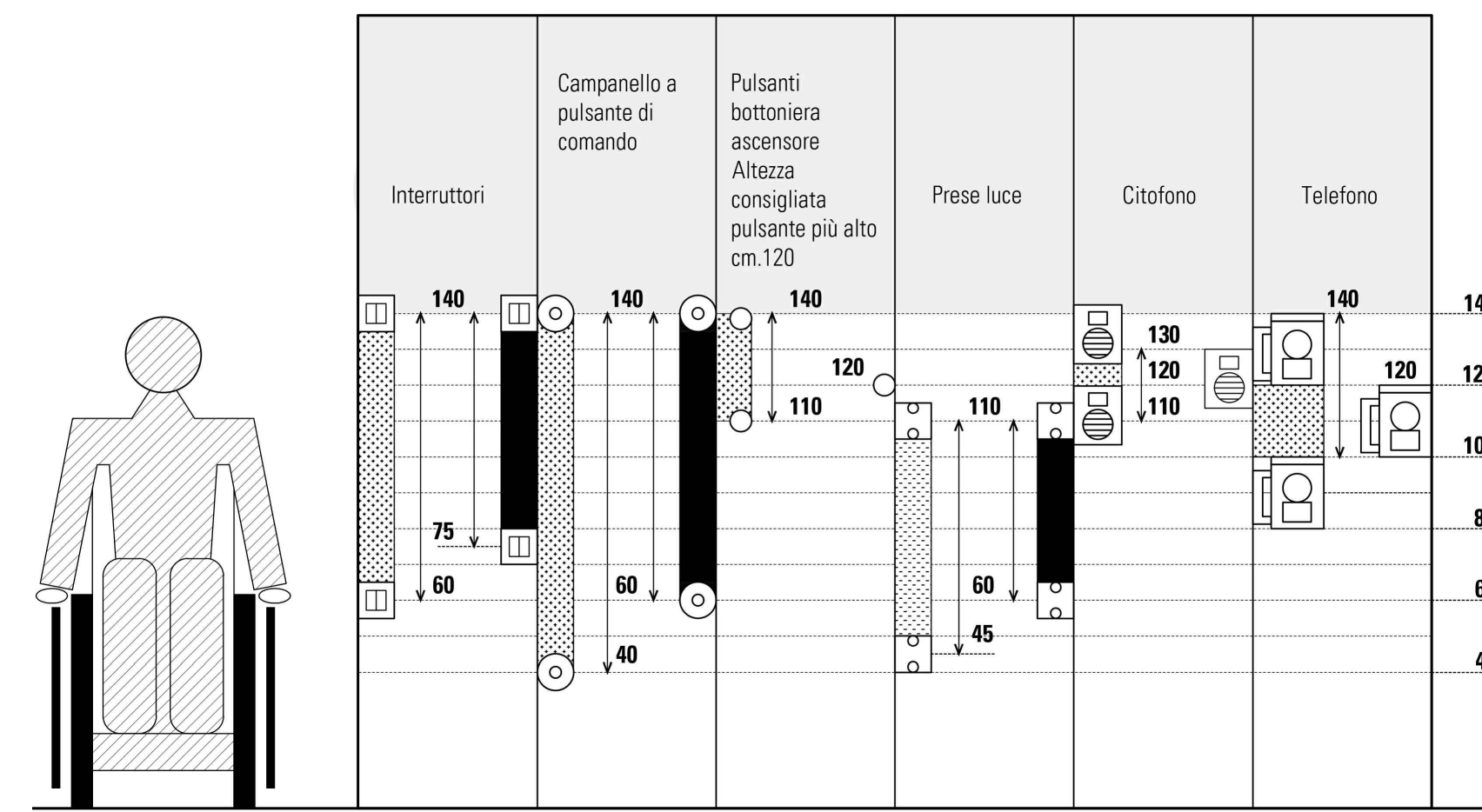
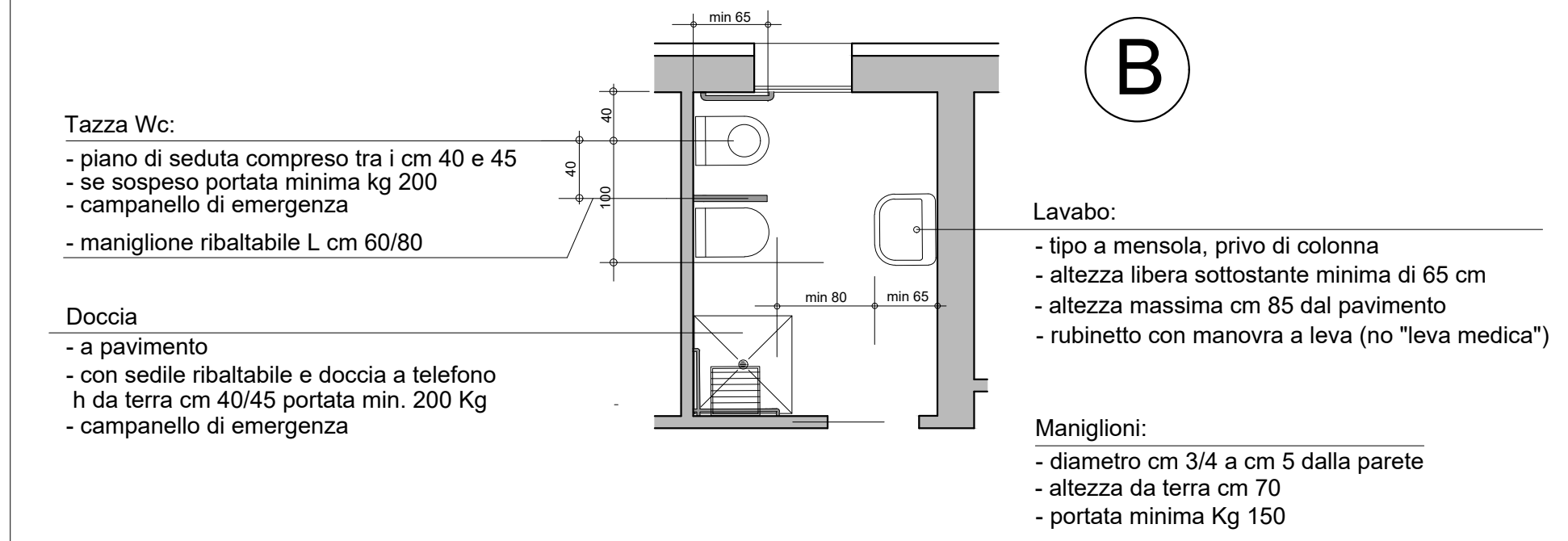
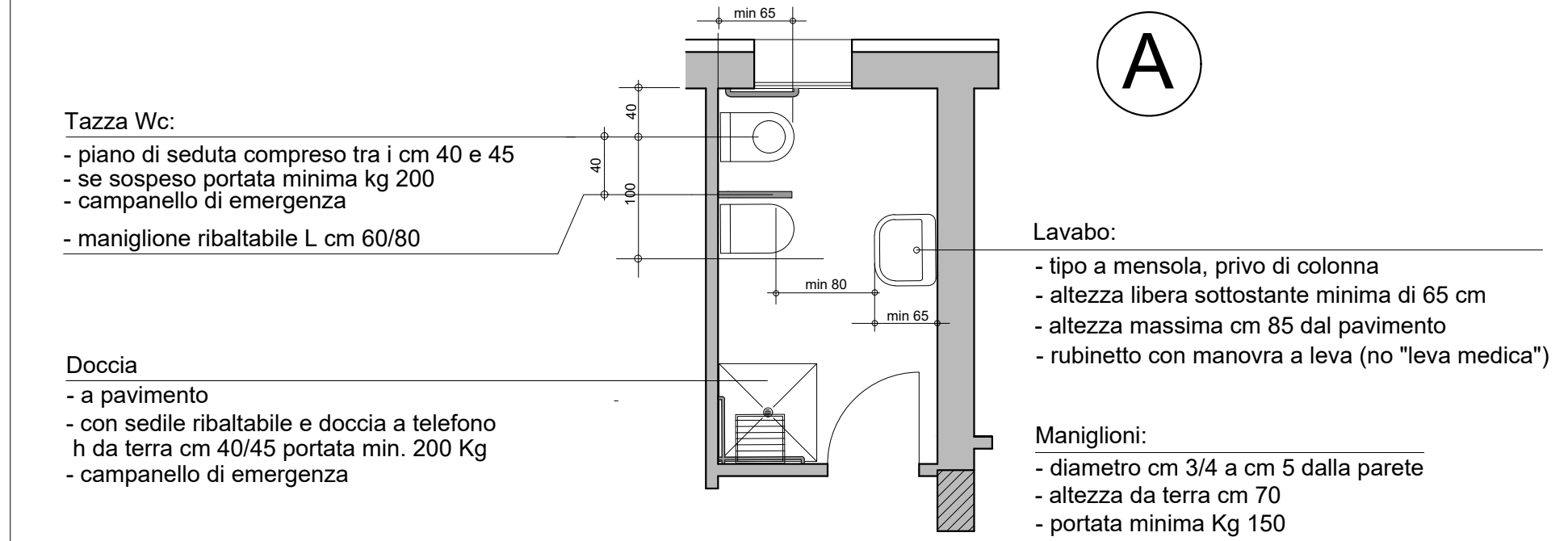
- Rotazione di 360°
- Dislivello <= cm 1 - porta luce netta > cm 80
- eventuale servoscala
dimensioni minime piattaforma cm 75x100



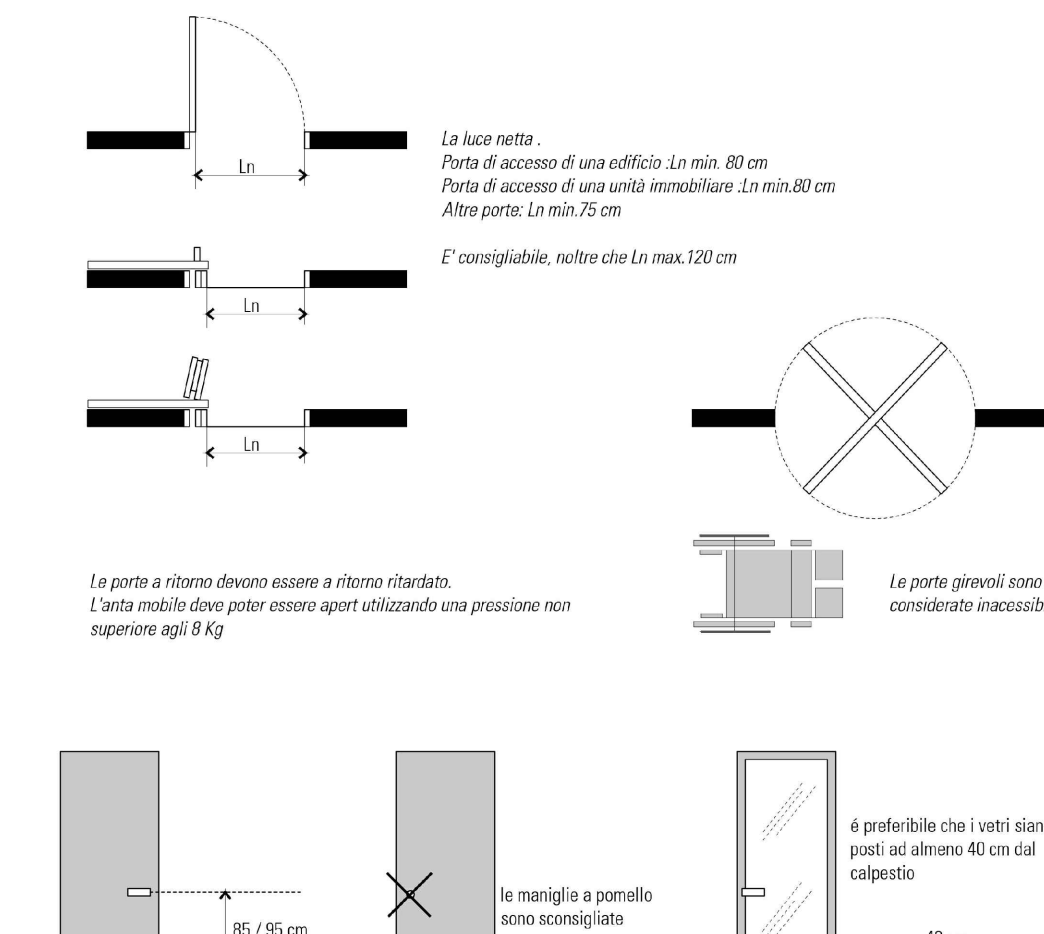
STUDIO ACCESSIBILITA' Legge n° 13/89
- D.M. n° 236/89
- Allegato B Dgr n°1428/2011

STUDIO ACCESSIBILITA' BAGNI

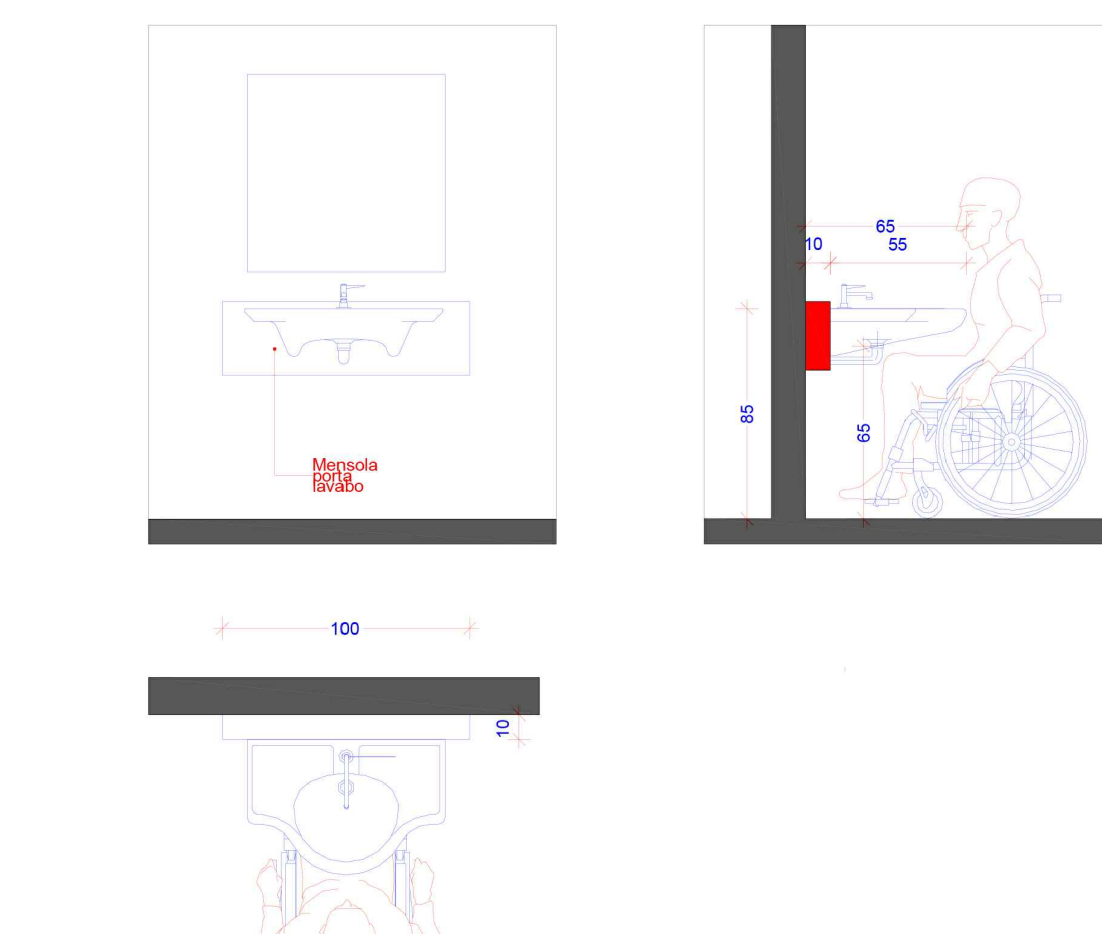
I bagni sono accessibili con la eliminazione del bidet



Terminali degli impianti



Porte e Sanitari



Accostamento lavabo



Accostamento tazza wc