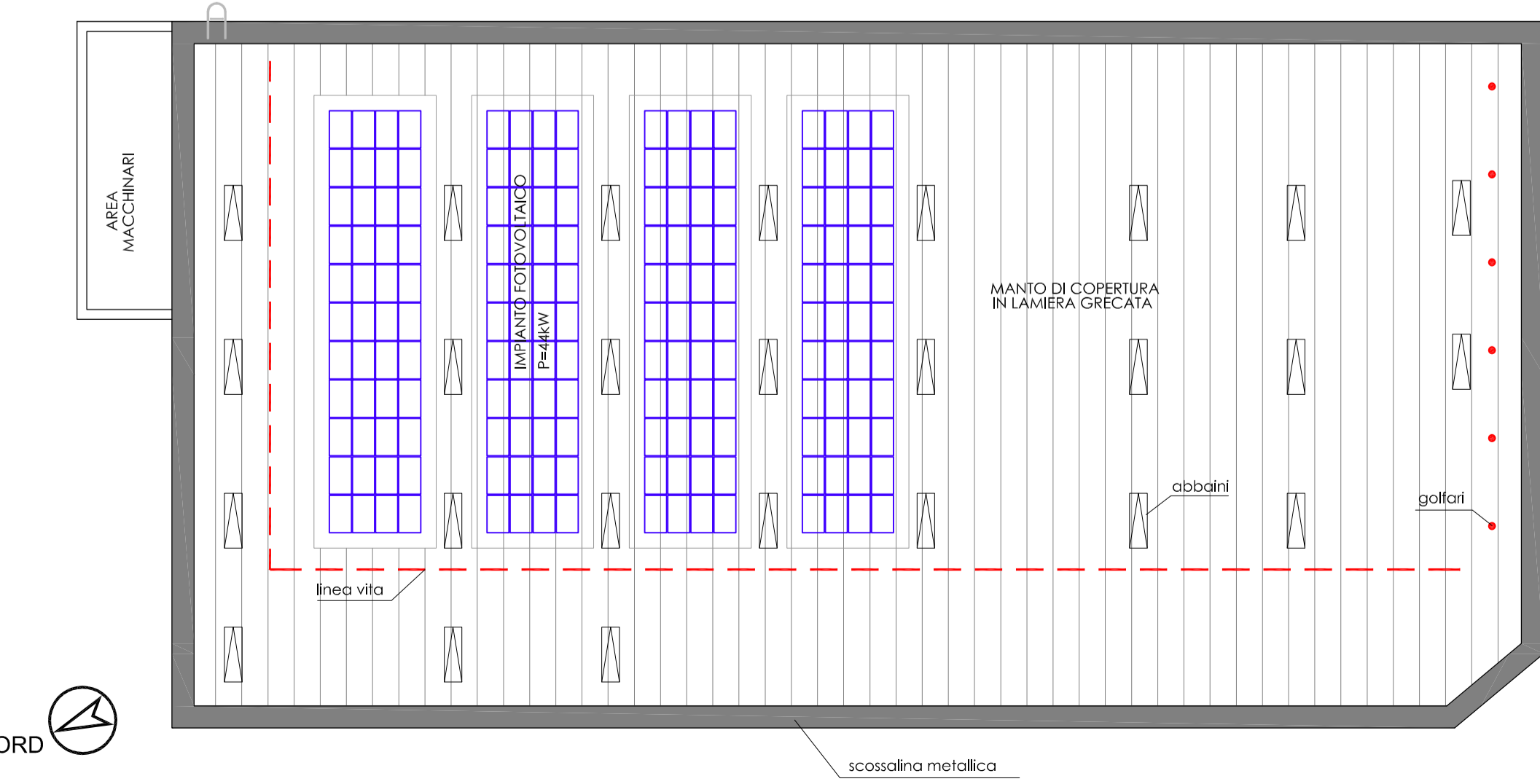
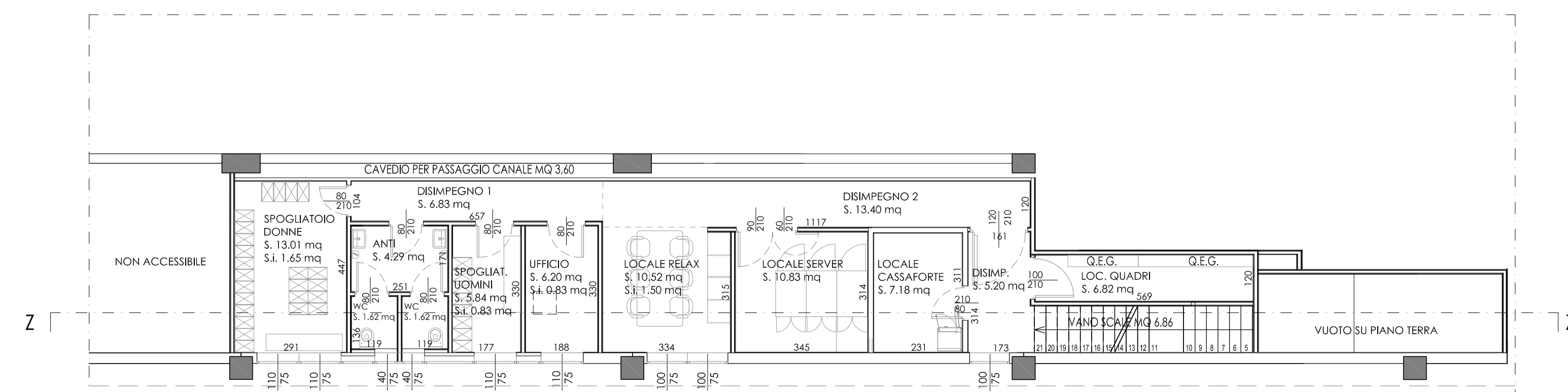


PIANTA PIANO TERRA SC.1/100

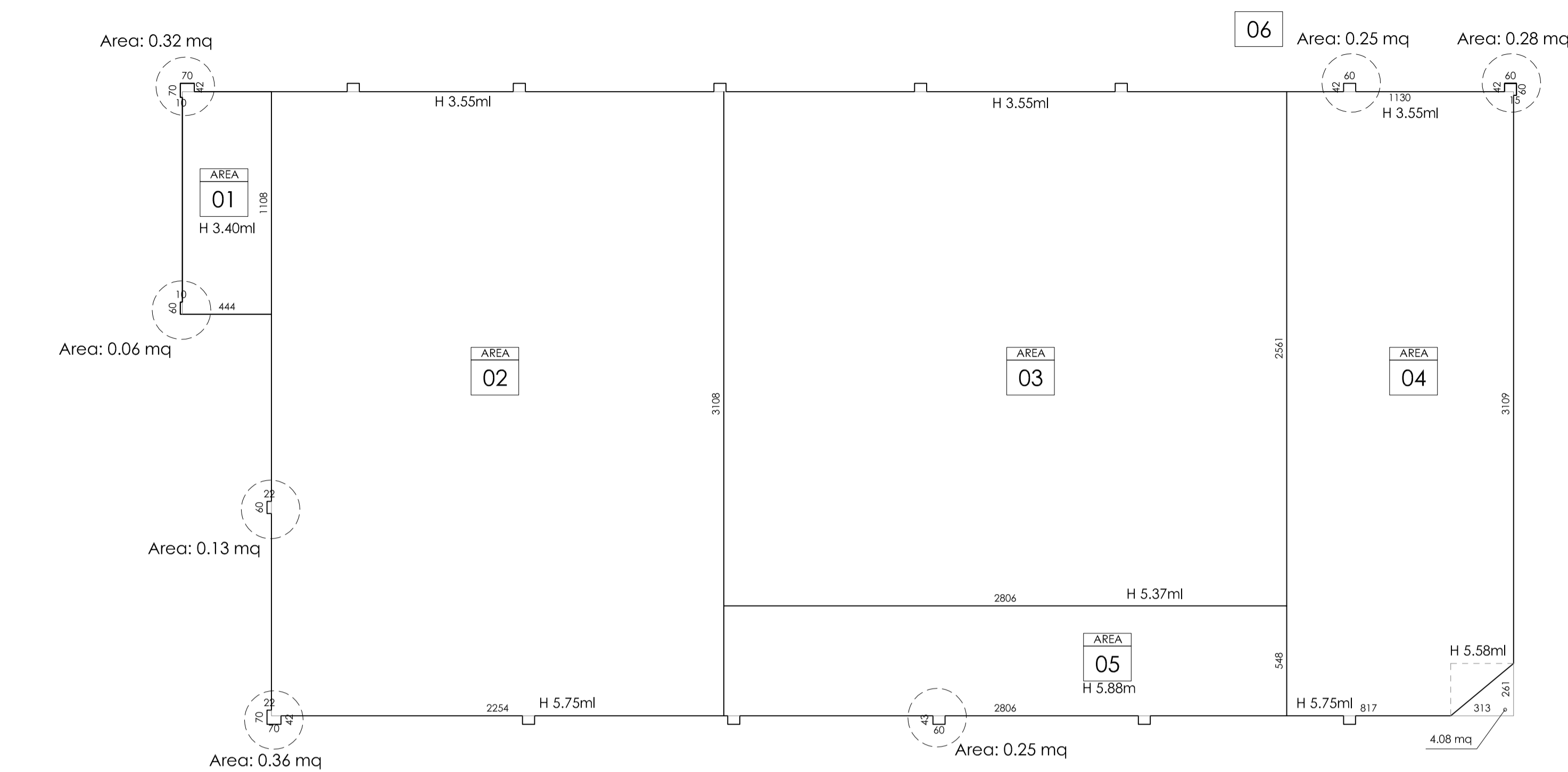


PIANTA COPERTURA SC.1/250

PIANTA PIANO PRIMO SC.1/100

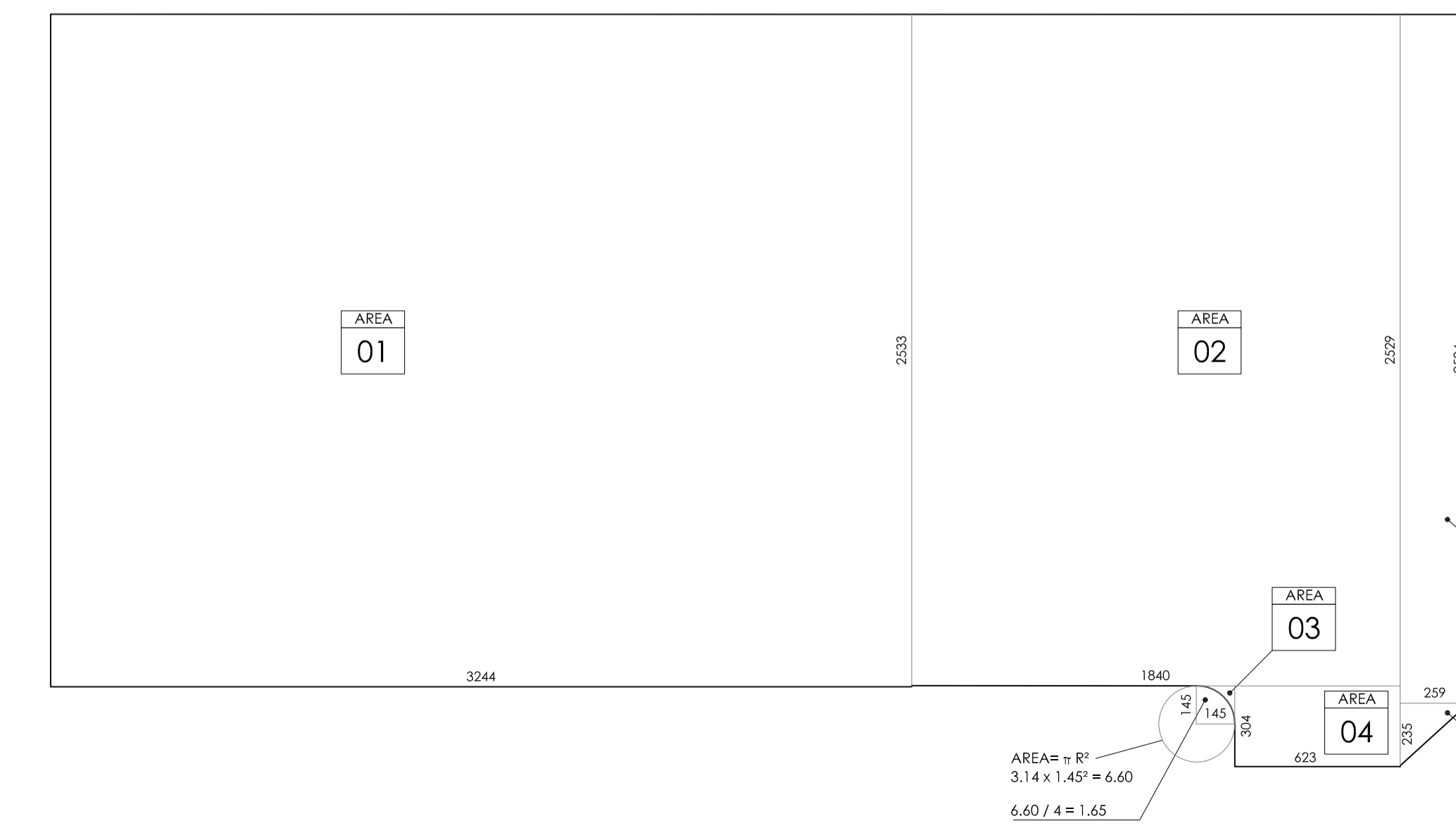


DIMOSTRAZIONE SUPERFICIE COPERTA E CALCOLO DEL VOLUME - Scala 1:200



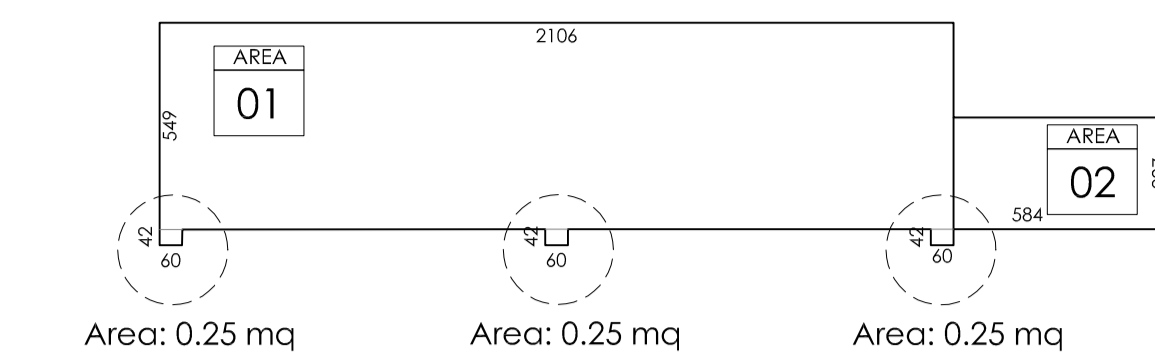
AREA	N°	A ml	B ml	SUP. mq	H.min ml	H.max ml	H.media ml	VOL. mc
1		4,44	11,08	49,20	3,40	3,40	3,40	167,26
2		22,54	31,08	700,54	3,55	5,75	4,65	3257,53
3		28,06	25,61	718,62	3,55	5,37	4,46	3205,03
4		11,30	31,09	351,32	3,55	5,58	4,57	1603,76
		(3,13*2,61)/2		-4,08	5,58	5,75	5,67	-23,11
5		28,06	5,48	153,77	5,88	5,88	5,88	904,16
6	1			0,32	3,55	3,55	3,55	1,14
	6			0,25	3,55	3,55	3,55	5,33
	1			0,28	3,55	3,55	3,55	0,99
	1			0,06	3,40	3,40	3,40	0,20
	1			0,13	5,40	5,40	5,40	0,70
	1			0,36	5,75	5,75	5,75	2,07
	5			0,25	5,75	5,75	5,75	7,19
				1971,01				9132,25

DIMOSTRAZIONE SUPERFICIE DI VENDITA



AREA	A ml	B ml	SUP. mq
1	32,44	25,33	821,71
2	18,40	25,29	465,34
3	(1,45*1,45)-1,65		0,45
4	6,23	3,04	18,94
5	25,94	2,59	67,18
6	(2,59*2,35)/2		3,04
			1376,66

DIMOSTRAZIONE SUPERFICIE PIANO PRIMO



AREA	N°	A ml	B ml	SUP. mq
1		21,06	5,49	115,62
2		5,84	2,97	17,34
3	3	0,42	0,60	0,76
				133,72

COMUNE DI MARTELAGO (VE)
 Provincia di Venezia

Ditte: Comune di Martellago (VE) (C.F.: 8203170279)
 LIDL ITALIA S.r.l. (C.F.: 02275030263)
 in nome e per conto dei Sigg.
 Busatto Agostino (C.F.: B876703100510)
 Busatto Aime (C.F.: S07566105827391)
 Busatto Laura (C.F.: B8718466637385)
 Busatto Monica (C.F.: B8766620213603)
 Spada Giuseppe (C.F.: SP0494949105889)

Progetto: **PIANO DI RECUPERO SCHEDE MAERNE B.36**
REALIZZAZIONE NUOVO FABBRICATO COMMERCIALE
 Comune di Martellago Fig. 14 Mapp. 221-460-1347-1723-1724

ELABORATO ARCHITETTONICO

Elaborato: Pianta STATO DI PROGETTO
 Scala: 1:100
 File: piante.dwg
 Data: 10/02/2020
 Rif.: 039-2018

Tavolo: **06**

REVISIONE	APPROVAZIONE	REVISIONE	APPROVAZIONE
01	11/04/2018	01	11/04/2018
02	15/05/2018	02	15/05/2018
03	26/06/2018	03	26/06/2018