

Studio Andrea Chiozzotto
Safety Engineering
Energy Solutions
Rischio ed Ingegneria

Commissa n° 22029-2022
Titolo: Via Chiesa SRP
51stampa

Progetto: Portata Acustico Di rischio Data
 Collaudi: Relazione Confronto prezzi Varianti ginegio 22
 Anticendio Aggiornamento

Committente: Comune di Martellago
Città Metropolitana di Venezia
Scala: 1:100
Tavola: T5

Oggetto: Efficientamento energetico della scuola "N. Sauro" a Maerne e del plesso scolastico di Olmo

Il Professionista

 Studio dott. ing. Andrea Chiozzotto
 Safety Engineering & Energy Solutions
 Sede operativa: Via Palafacino n° 13/A, 30129 Venezia-Megghera, Tel. 0423310276, Cod. Fisc. 042 NDR 69188 L736X










Finanziato dall'Unione europea NextGenerationEU





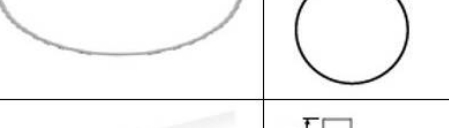

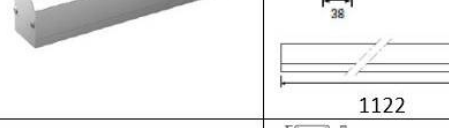
E' VIETATA LA RIPRODUZIONE E LA DIVULGAZIONE DEL PRESENTE ELABORATO GRAFICO. PROPRIETA' RISERVATA.






Per Validazione

1	19/07/2022	0
0	30/06/2022	X
Rev	Data	Stato

ATTENZIONE: L'ELABORATO GRAFICO DEVE RITENERSI INDICATIVO. VERIFICARE GLI ESATTI INGOMBRI. PER CHIARIMENTI, MODIFICHE, ECC... CONSULTARE LO STUDIO DI PROGETTAZIONE.

NP01	DUE LINEE 5602mm ARKEON FREE	
NP02	TRE LINEE 4482mm ARKEON FREE	
NP03	DUE LINEE 5042mm ARKEON FREE	
NP04	DUE LINEE 6162mm ARKEON FREE	
NP05	DUE LINEE 5042mm ARKEON FREE	
NP06	DUE LINEE 12324mm ARKEON FREE	
NP07	QUATTRO LINEE 10336mm E UNA LINEA 5168mm ARKEON FREE	
NP08	DUE LINEE 5602mm E UNA LINEA 6162mm ARKEON FREE	
NP09	ESC46DR110PGL390HOB ARKEON DR/PG 110W 3000K CRI90 High Output	

NP10	ESC10PG6L390B	BEN MEDIAMPO 25W 3000K CRI90 IP40 BIANCO	
NP11	ESC10PG2L390B	BEN MEDIAMPO 25W 3000K CRI90 IP40 BIANCO	
NP12	ESC10PG1L390B	BEN MEDIAMPO 25W 3000K CRI90 IP40 BIANCO	
NP13	ESC10PG2L390S4B	BEN MEDIAMPO 25W 3000K CRI90 IP54 BIANCO	
NP20	ESC0MPG6L390HP	MOL LEDIPO 60W 3000K CRI90 High Power	
NP21	ESC0MPG4L390HP	MOL LEDIPO 40W 3000K CRI90 High Power	
NP30	ESC46DR5L390LB	EMERSON LONGCOR 50W 3000K CRI90 BIANCO	

NP40	ESC140PL390BEMO	ARRENI ESSENTIAL CPL 20W 3000K CRI90 RE	
NP50	ESC38MPGL390M54B	HALL LED ESSENTIAL MESSAMIP 9W 2500K 30	
NP60	ESC13PO4HL390S4	LINEA IP54 LONGPO 40W 3000K CRI90	
NP70	DB1126361928	OROLO TAVOLETTE 10W 3000K CRI90 BIANCO	
NP71	DB1126461928	OROLO TAVOLETTE 20W 3000K CRI90 BIANCO	
NP80	ESC51PO27L390LB	MOON LARGE 27W 3000K CRI90 BIANCO	