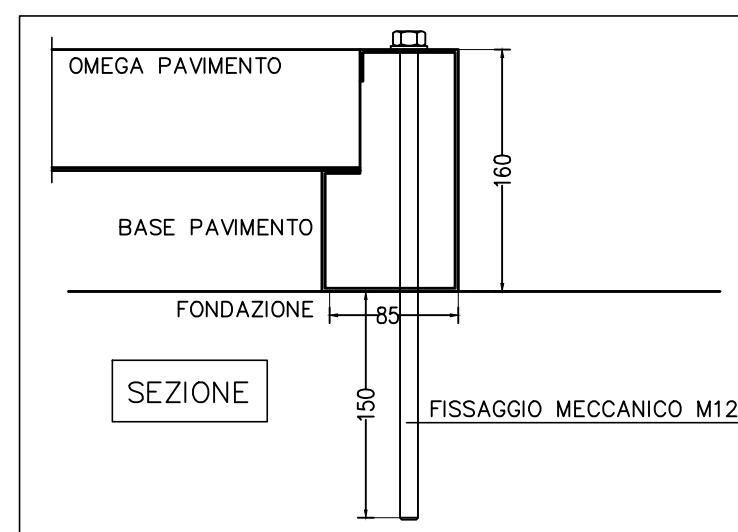
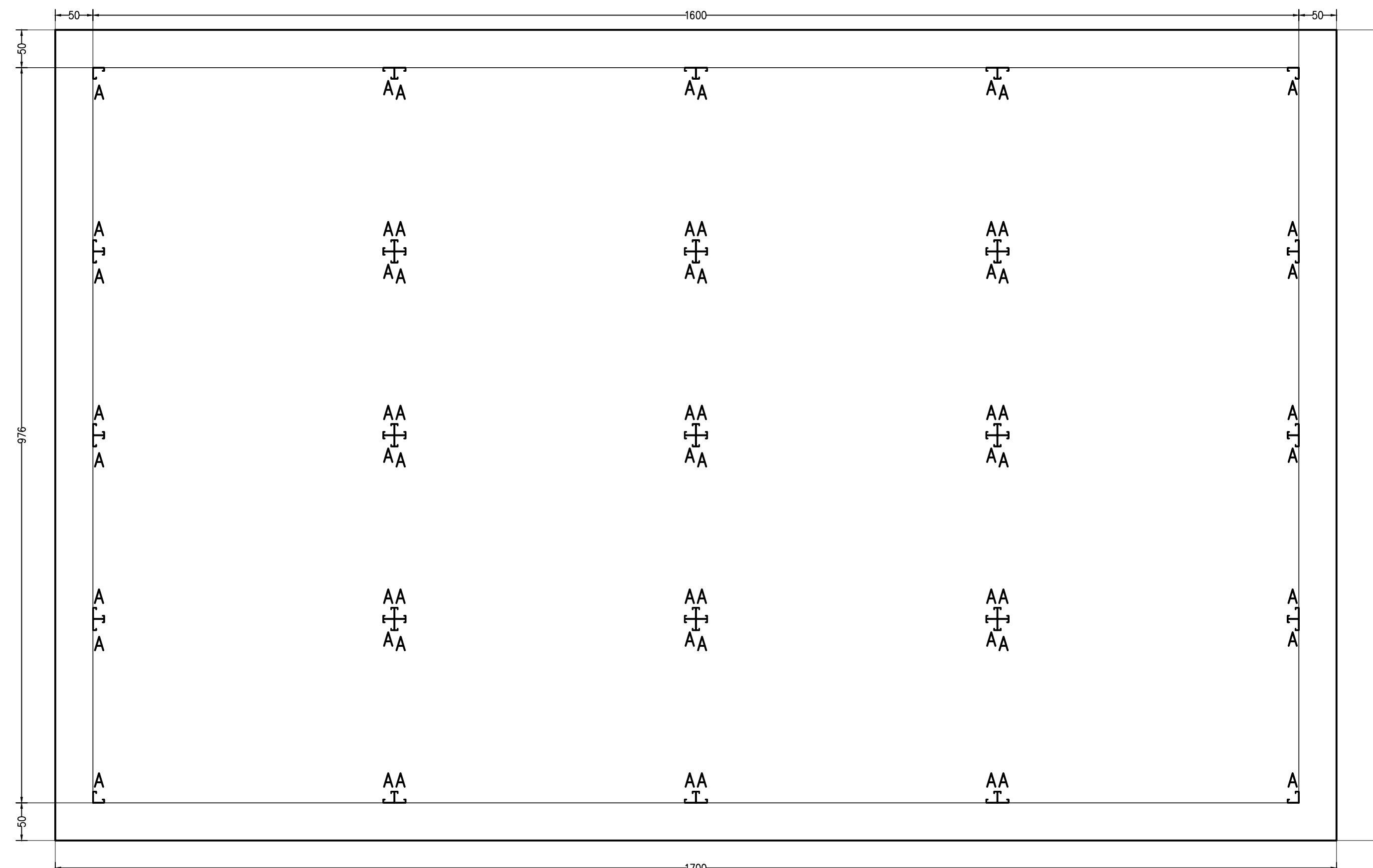


PIANTA STRUTTURA PAVIMENTO
SCALA 1:50

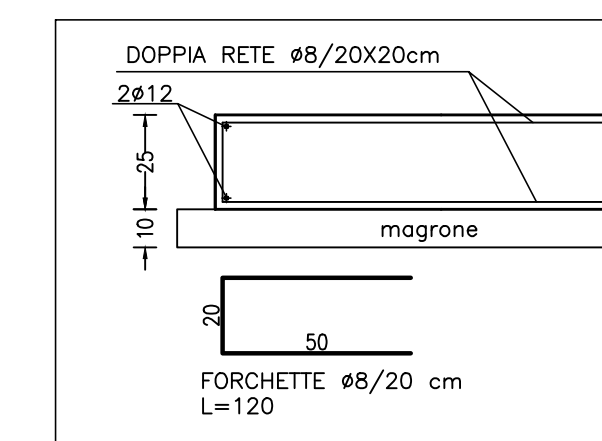
FISSAGGI ALLA PLATEA
IN CORRISPONDENZA DI OGNI
COLONNA: 1Ø12 ANCORAGGIO
MECCANICO



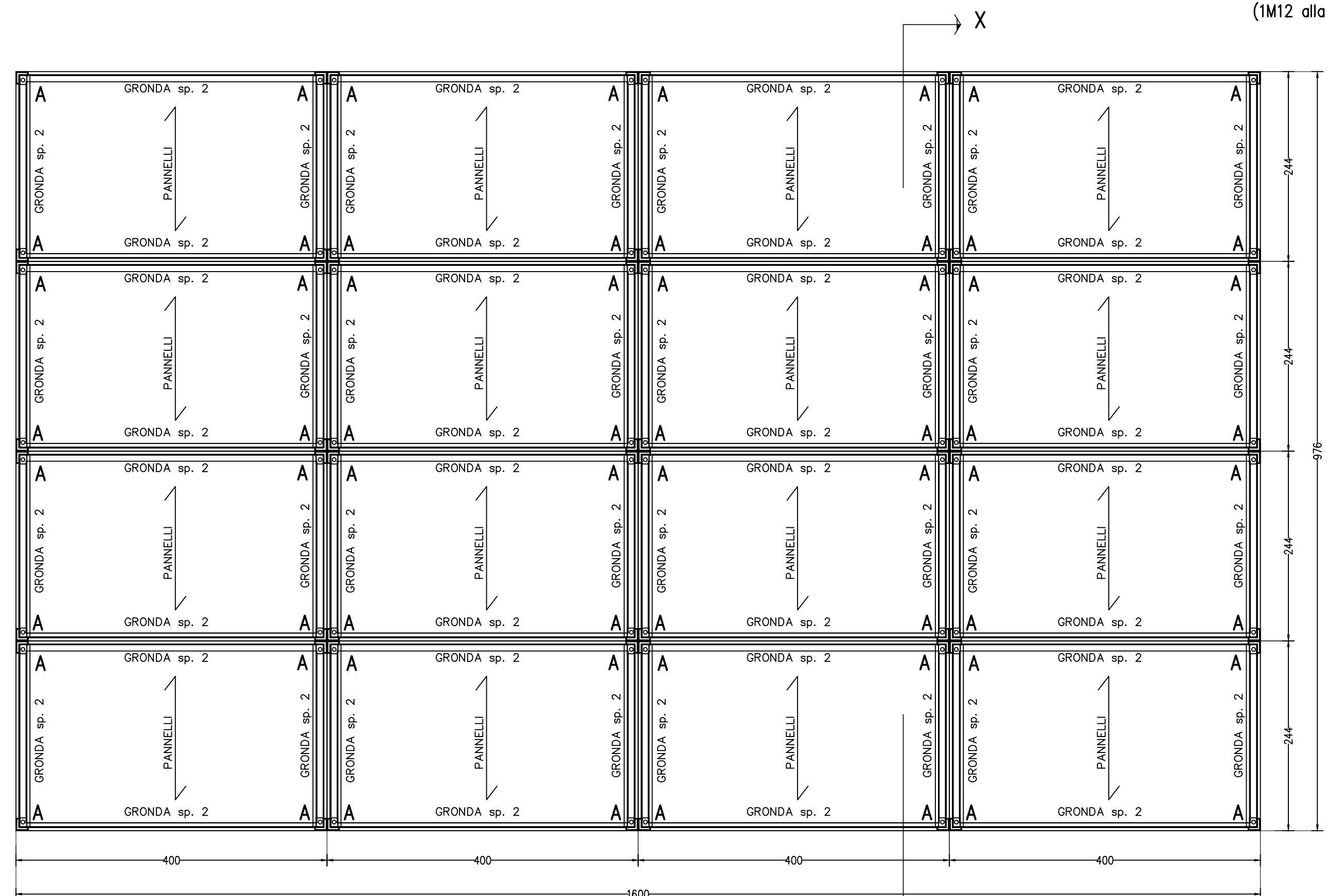
PARTICOLARE FISSAGGI ALLA FONDAZIONE
(Ø12 alla base di ogni colonna "A")
SCALA 1:5 - mm



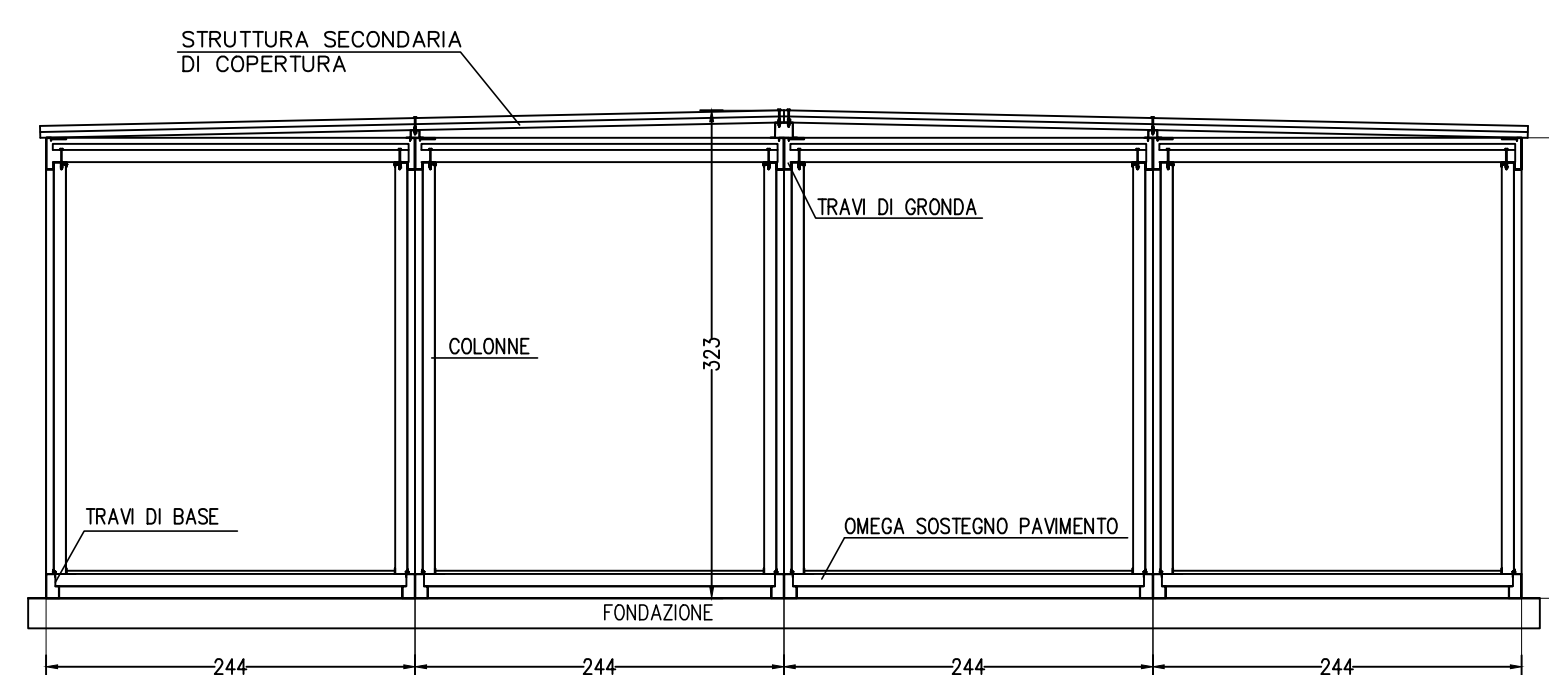
PIANTA PLATEA DI FONDAZIONE
PLATEA sp. 25 cm, armatura di base doppia rete Ø8(20*20)cm
SCALA 1:50



SEZIONE TIPO PLATEA
SCALA 1:20



PIANTA STRUTTURA DI COPERTURA
SCALA 1:50



SEZIONE X-X
SCALA 1:50

CARATTERISTICHE DEI MATERIALI	
CALCESTRUZZO PER FONDAZIONI:	Magnese dosato a: 1.50 q/l/mc. DI CEMENTO Quantità minima di cemento: 350 kg/mc Classe di resistenza: C 25/30 Classe di consistenza: S4 Classe di esposizione: XC2
ACCIAIO PER C.A.:	B450C
ACCIAIO PER RETE ELETTROSALDATA:	B450C
ACCIAIO PER CARPENTERIA	S250GD
BULLONI	CLASSE 8.8
Saldature ad arco con elettrodi rivestiti E44 a filo continuo. Cordoni d'angolo (spessore gola = 0.7 spessore minimo da saldare) Protezione adottata per la struttura metallica nei confronti della corrosione: zincatura a caldo. Durabilità nel tempo dei profili di base del pavimento, appoggiati e collegati alla platea: creazione di adeguate pendenze della platea, per far defluire l'acqua verso l'esterno, evitando il ristagno.	
SOVRAPPPOSIZIONE MINIMA ARMATURE (NEL CASO IN CUI NON SIA RAPPRESENTATA): #20 L = 125 cm #14 L = 90 cm #10 L = 60 cm #16 L = 100 cm #12 L = 70 cm #8 L = 50 cm	

Finanziato dall'Unione Europea
NextGeneration EU

VITTORIO & ASSOCIATI
STUDIO DI ARCHITETTURA



C.F.-P.Iva 01874020306
Tel +39 0432 508765
Fax +39 0432 201595

Vicolo degli orti 2
33100 Udine
Via dell'oliviere 1/A
37010 Pastrengo (VR)

www.vittorioassociati.it
info@vittorioassociati.it
vittorioassociati@pec.it

CITTA' METROPOLITANA DI VENEZIA comune MARTELLAGO

committente COMUNE DI MARTELLAGO

opera ADEGUAMENTO IMPIANTI SPORTIVI
DI MARTELLAGO

PROGETTO ESECUTIVO

tavola STRUTTURE
PIANTE, SEZIONE E PARTICOLARI DELL'EDIFICIO
PREFABBRICATO DA 16 MODULI

committente progettista

scala: 1:100 1:20 1:10
data: Ottobre 2022
disegnato da V&A
Cod.: MART
verificato: 09/03/2022
modifica:

ST
03